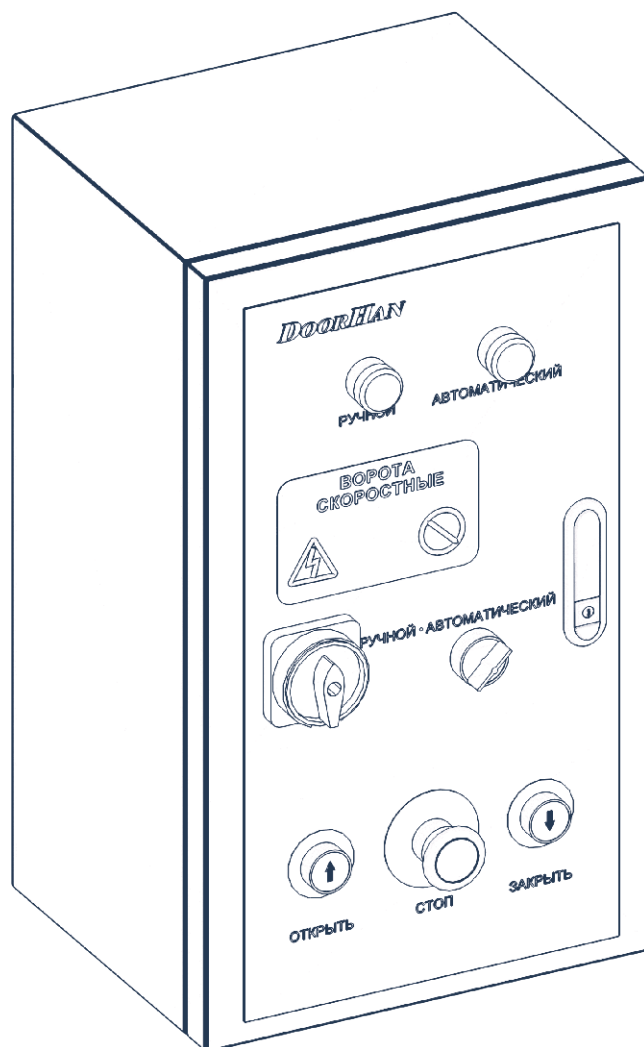


## Блок управления для скоростных ворот серии SPEEDROLL/ SPEEDFOLD с приводом DOORHAN

Инструкция по монтажу и эксплуатации

Общие сведения	2
Правила безопасности	2
Блок управления	3
Электрические подключения	4
Настройка блока управления	18
Эксплуатация скоростных ворот	20
Диагностика неисправностей	20
Техническое обслуживание	21
Запасные части	22
Коды ошибок	23



# 1. ОБЩИЕ СВЕДЕНИЯ

Блоки управления серий HSDC 181900, HSDC 18191, HSDC 18191 (S), HSDC 18191 (N), HSDC 18193, предназначены для управления скоростными воротами серии SpeedRoll, SpeedFold.

Таблица 1. Технические характеристики

Характеристики	HSDC 181900	HSDC 18191	HSDC 18191 (S)	HSDC 18191 (N)	HSDC 18193
Источник электрического питания, В	220	380	380	380	380
Мощность преобразователя частоты, кВт	1,5	1,5	1,5	1,5	2,2
Напряжение управления (постоянный ток), В	24	24	24	24	24
Преобразование частоты, Гц	0–100	0–100	0–100	0–100	0–100
Рабочая температура, °С	-20...+50	-20...+50	-20...+50	-20...+50	-20...+50

## 2. ПРАВИЛА БЕЗОПАСНОСТИ

### ⚠ ВНИМАНИЕ!

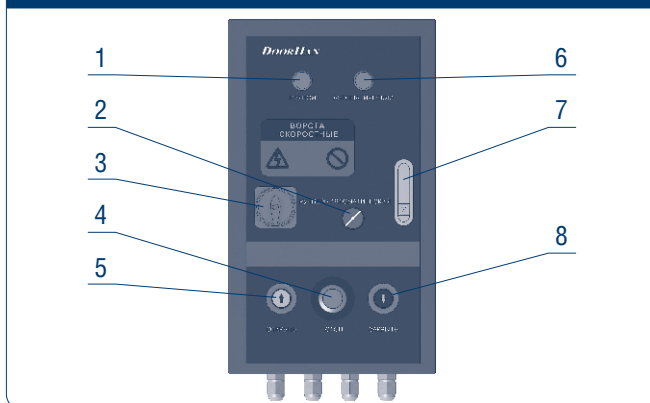
Выполняйте все указания инструкции, так как неправильная установка оборудования может привести к серьезным повреждениям и травмам.

- Используйте блок управления только по назначению, любое другое использование запрещено.
- Концерн DoorHan не несет ответственности за нанесенный материальный ущерб и травмы, полученные в результате несоблюдения правил и предписаний инструкций по технике безопасности, а также в случае использования изделия не по назначению.
- Выполнять установку, настройку и сервисное обслуживание данного оборудования могут только квалифицированные специалисты.
- Для исправной работы блока управления напряжение питания должно соответствовать указанному в инструкции.
- Перед установкой блока управления убедитесь в том, что скоростные ворота и устройства безопасности ворот установлены в рабочее положение.
- Перед первым включением блока управления убедитесь в том, что все электрические соединения надежно закреплены и изолированы.

## 3. БЛОК УПРАВЛЕНИЯ

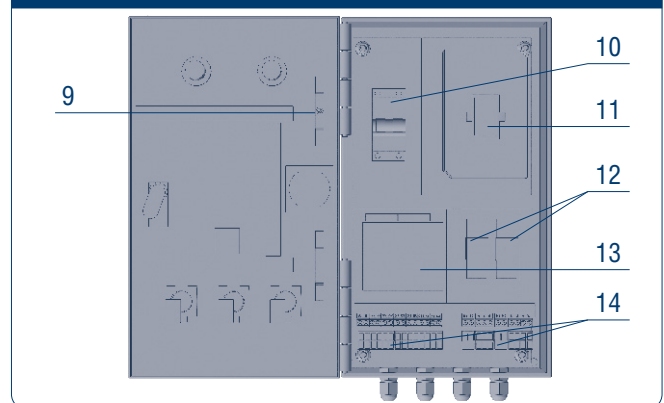
### 3.1. ОБЩИЙ ВИД

Рис. 1. Закрытое положение



- Световой индикатор ручного режима
- Переключатель режима работы (ручн./автомат.)
- Общий выключатель питания
- Кнопка экстренной остановки «Стоп»
- Кнопка «Открыть»
- Световой индикатор автоматического режима
- Замок

Рис. 2. Открытое положение

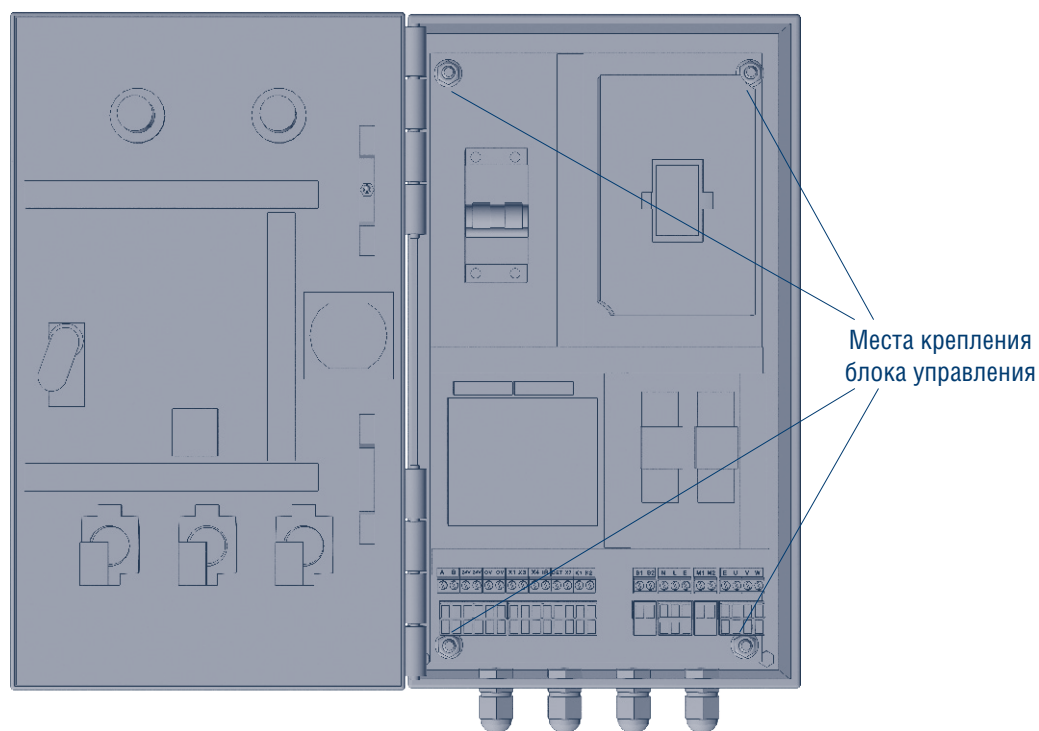


- Кнопка «Заккрыть»
- Переключатель режима программирования
- Пакетный выключатель питания
- Преобразователь частоты
- Реле
- Контроллер программируемый логический
- Клеммная колодка (плата печатная)

### 3.2. МОНТАЖ БЛОКА УПРАВЛЕНИЯ

Блок управления устанавливается на высоте 1,2...1,5 м от уровня пола. Крепежные элементы выбираются в зависимости от материала стены.

Рис. 3



## 4. ЭЛЕКТРИЧЕСКИЕ ПОДКЛЮЧЕНИЯ

#### ⚠ ВНИМАНИЕ!

Перед проведением электромонтажных работ по подключению блока управления необходимо отключить электроснабжение и обеспечить его отсутствие во время проведения работ.

Перед первым включением блока управления убедитесь, что:

- напряжение входящего питания соответствует норме (предельное отклонение не должно превышать от-

метку 10% от номинального);

- характеристики подводящих питание проводов соответствуют данным, указанным в табл. 2, 3.

Таблица 2. Провода для блока управления 220 В (однофазного)

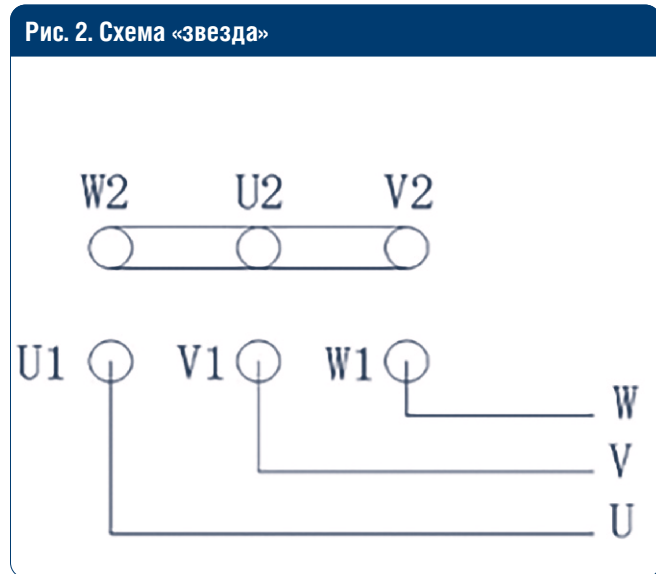
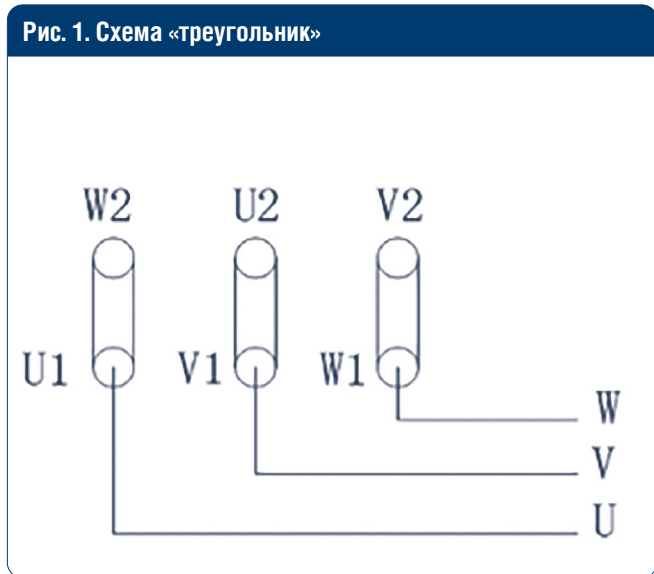
Расстояние от источника (≤ м)	50	100	150	200	300	400	500
Диаметр провода с алюминиевой жилой (≥ мм²)	2	4	8	10	16	16	25
Диаметр провода с медной жилой (≥ мм²)	1,5	2,5	4	6	10	10	16

Таблица 3. Провода для блока управления 380 В (трехфазного)

Расстояние от источника (≤ м)	50	100	150	200	300	400	500
Диаметр провода с алюминиевой жилой (≥ мм²)	1,5	2,5	4	6	10	10	16
Диаметр провода с медной жилой (≥ мм²)	1,0	1,5	2,5	4	6	6	10

### 4.1. ЭЛЕКТРИЧЕСКИЕ ПОДКЛЮЧЕНИЯ В ЭЛЕКТРОДВИГАТЕЛЕ

- Если блок управления используется в сети 220 В, то обмотки в клеммной коробке электродвигателя должны быть подключены по схеме «треугольник» ( $\Delta$ ).
- Если блок управления используется в сети 380 В, то обмотки в клеммной коробке электродвигателя должны быть подключены по схеме «звезда» ( $\star$ ).



### 4.2. ОБЩАЯ СХЕМА ЭЛЕКТРИЧЕСКИХ ПОДКЛЮЧЕНИЙ

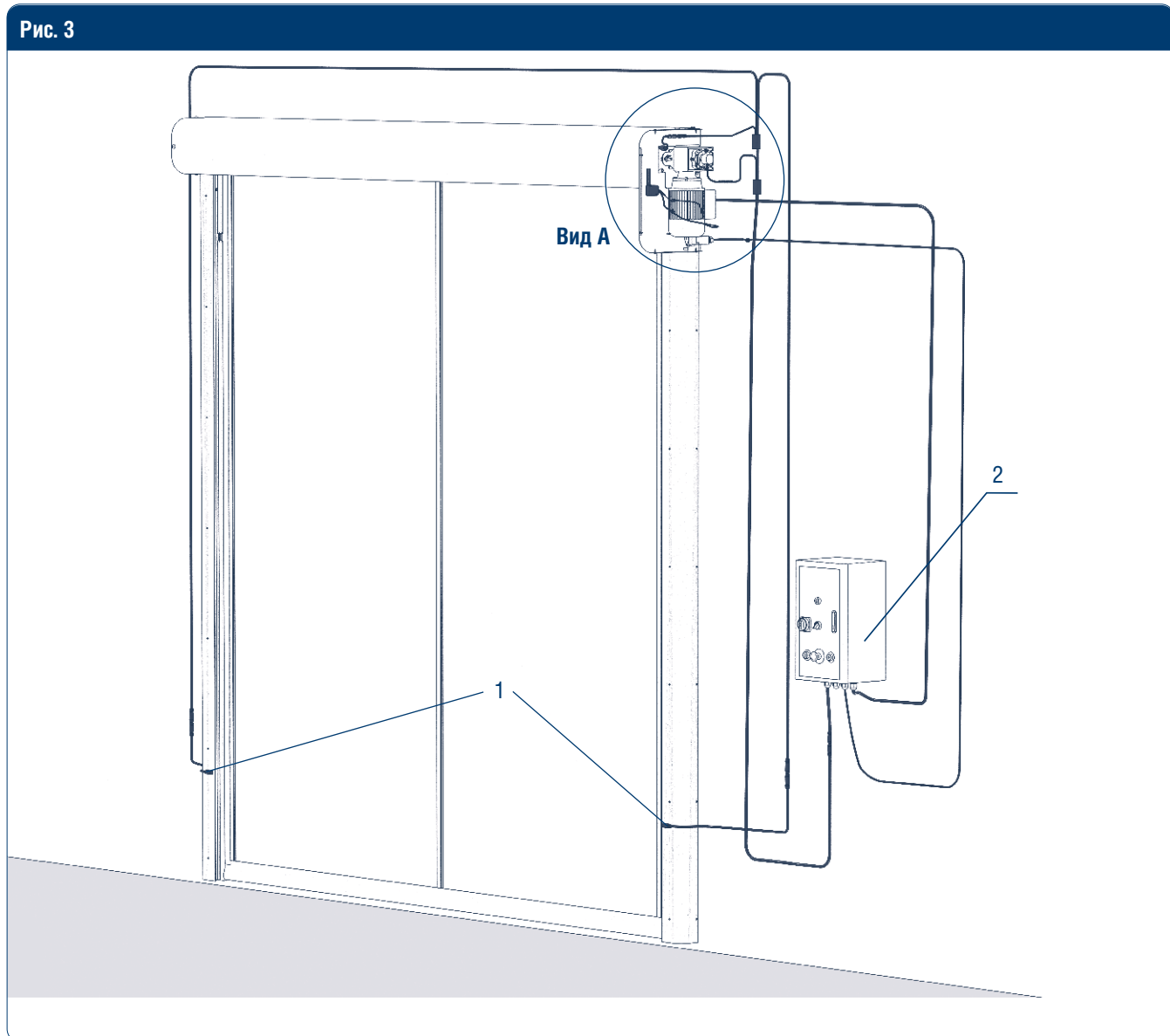
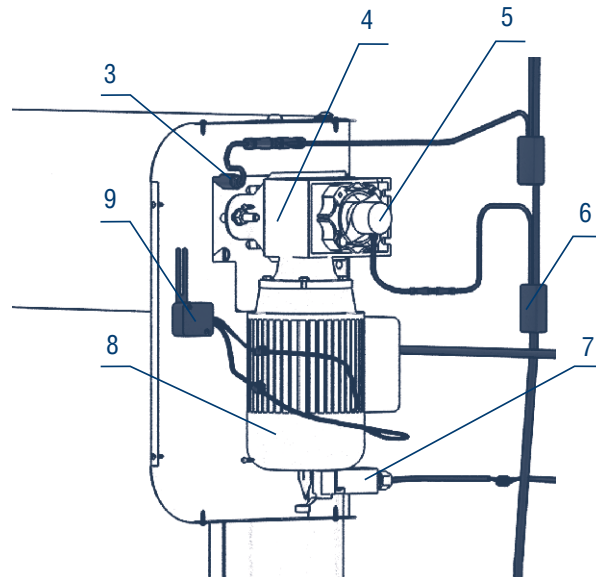


Рис. 3.1. Вид А

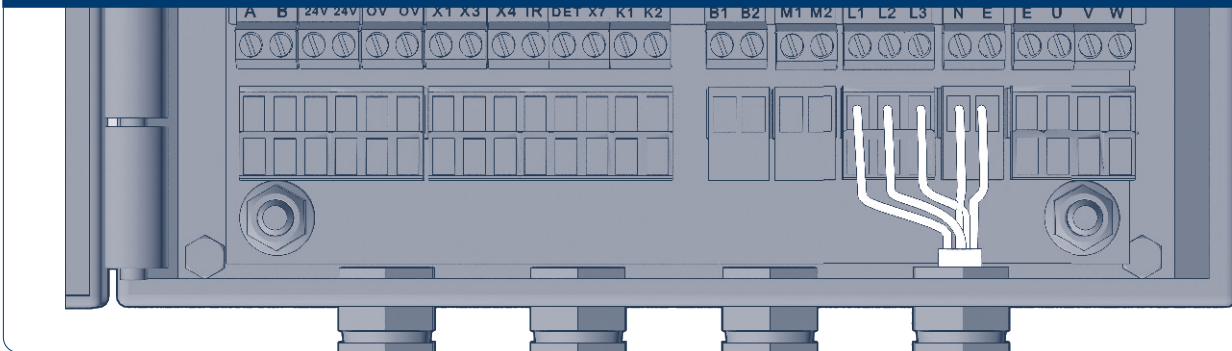


- |                            |                                  |
|----------------------------|----------------------------------|
| 1. Блок управления         | 6. Кабель «спайдер»              |
| 2. Фотозлементы            | 7. Предохранительный выключатель |
| 3. Датчик антизаклинивания | 8. Электродвигатель              |
| 4. Редуктор                | 9. Выпрямитель тормоза двигателя |
| 5. Энкодер                 |                                  |

### 4.3. СХЕМА ЭЛЕКТРИЧЕСКИХ ПОДКЛЮЧЕНИЙ ДЛЯ БЛОКА УПРАВЛЕНИЯ 380 В

#### 4.3.1. ПОДКЛЮЧЕНИЕ БЛОКА УПРАВЛЕНИЯ К ЭЛЕКТРОСЕТИ

Рис. 4



#### 4.3.2. ПОДКЛЮЧЕНИЕ ЭЛЕКТРОДВИГАТЕЛЯ К БЛОКУ УПРАВЛЕНИЯ

Рис. 5

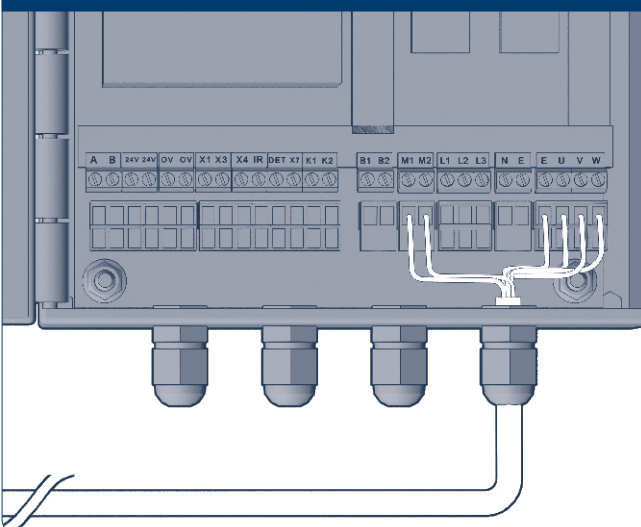


Рис. 6

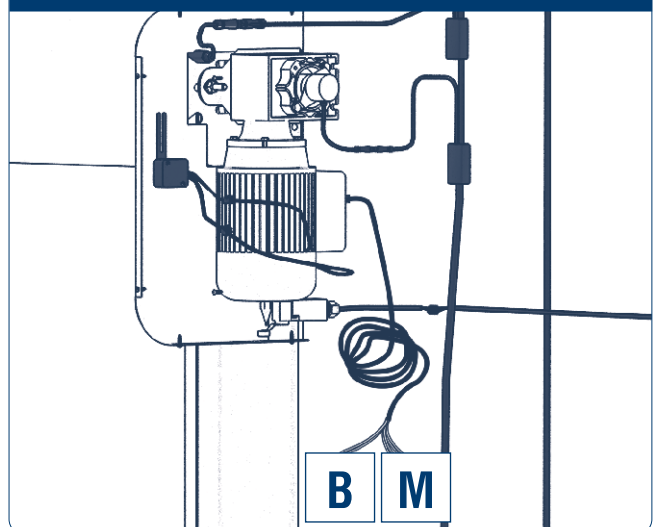
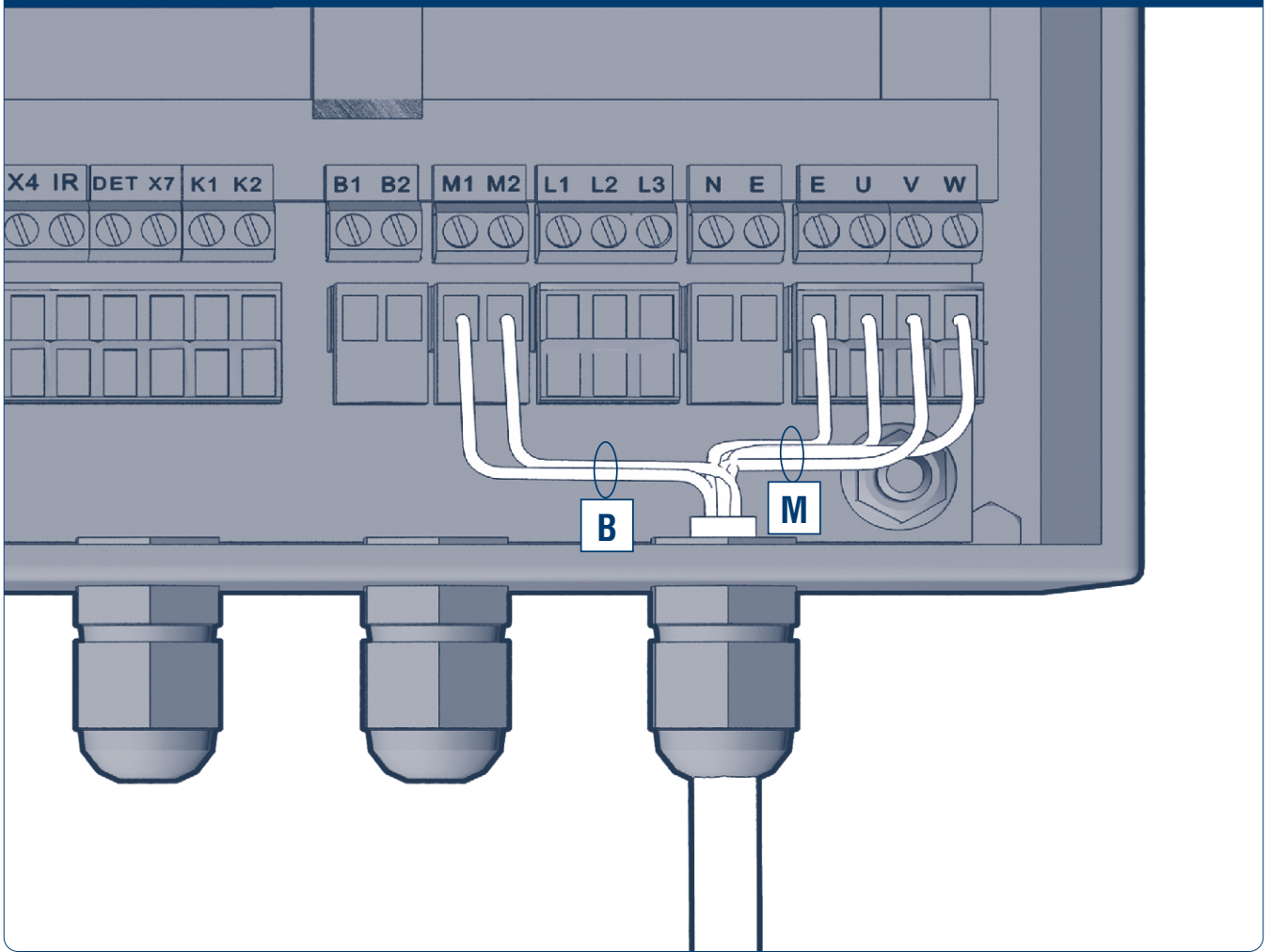


Рис. 7



В — электромагнитный тормоз двигателя

М — мотор

Подключение электродвигателя к блоку управления осуществляется 6-жильным силовым кабелем:

- 4 провода сечением 1,5 мм<sup>2</sup>, обозначенные биркой «М», подключаются к контактам U, V, W, E (3 фазы + земля);
- 2 провода сечением 0,5 мм<sup>2</sup>, обозначенные биркой «В», подключаются к контактам M1 и M2 на основной клеммной колодке.

#### 4.3.3. ПОДКЛЮЧЕНИЕ КАБЕЛЯ «СПАЙДЕР» К БЛОКУ УПРАВЛЕНИЯ

Рис. 8

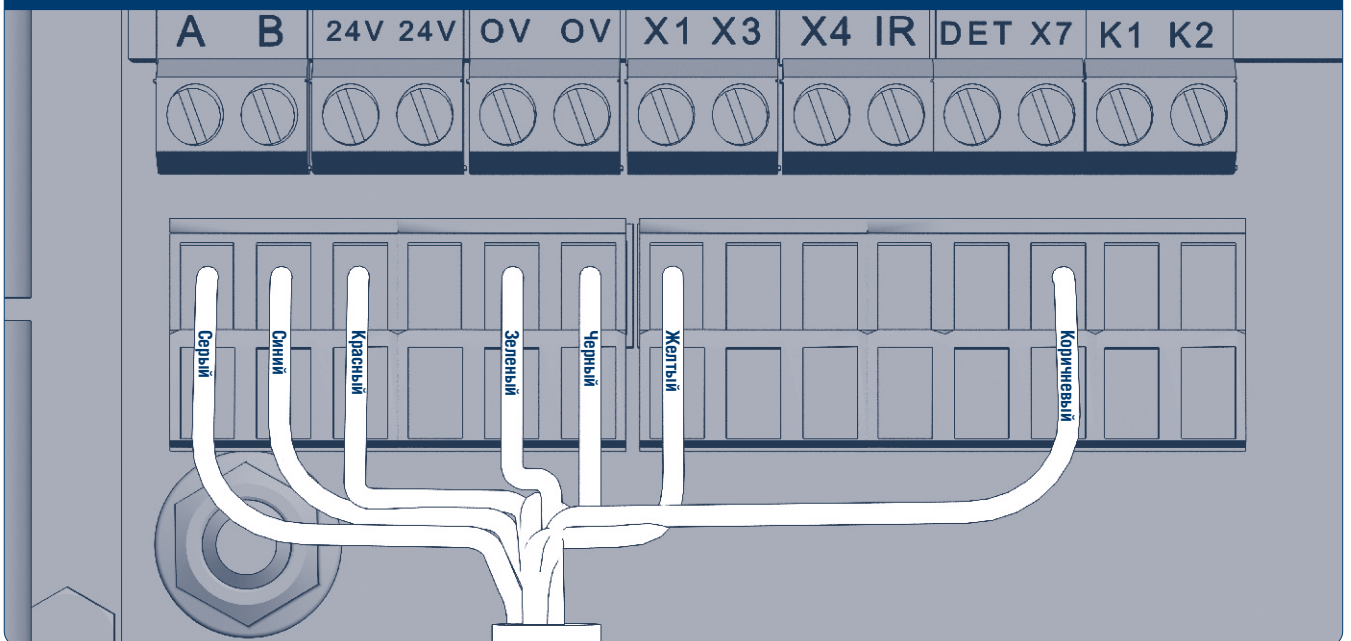
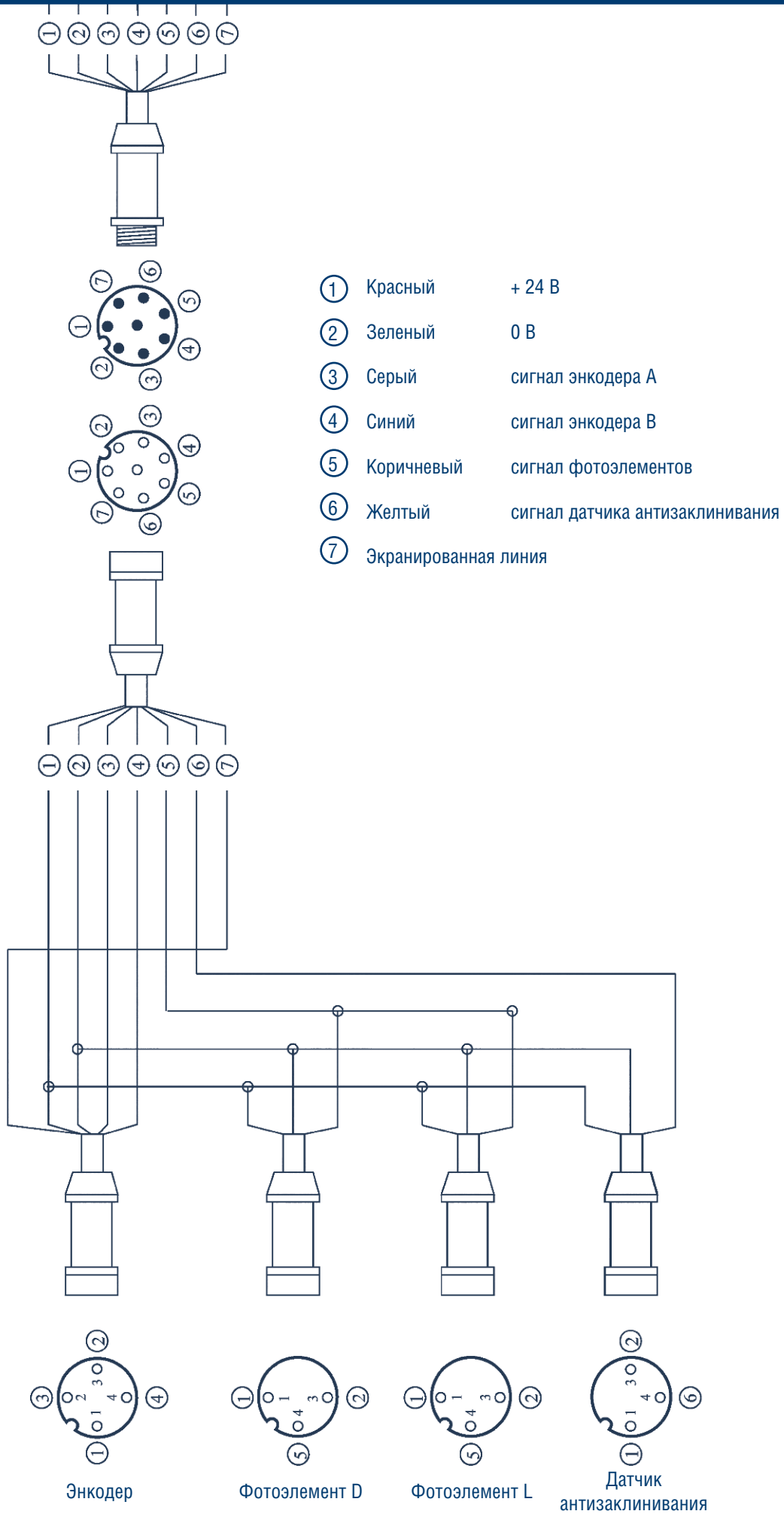


Рис. 9. Электрическая схема кабеля «спайдер»



4.3.4. ПОДКЛЮЧЕНИЕ ПРЕДОХРАНИТЕЛЬНОГО ВЫКЛЮЧАТЕЛЯ (NO)

Рис. 10

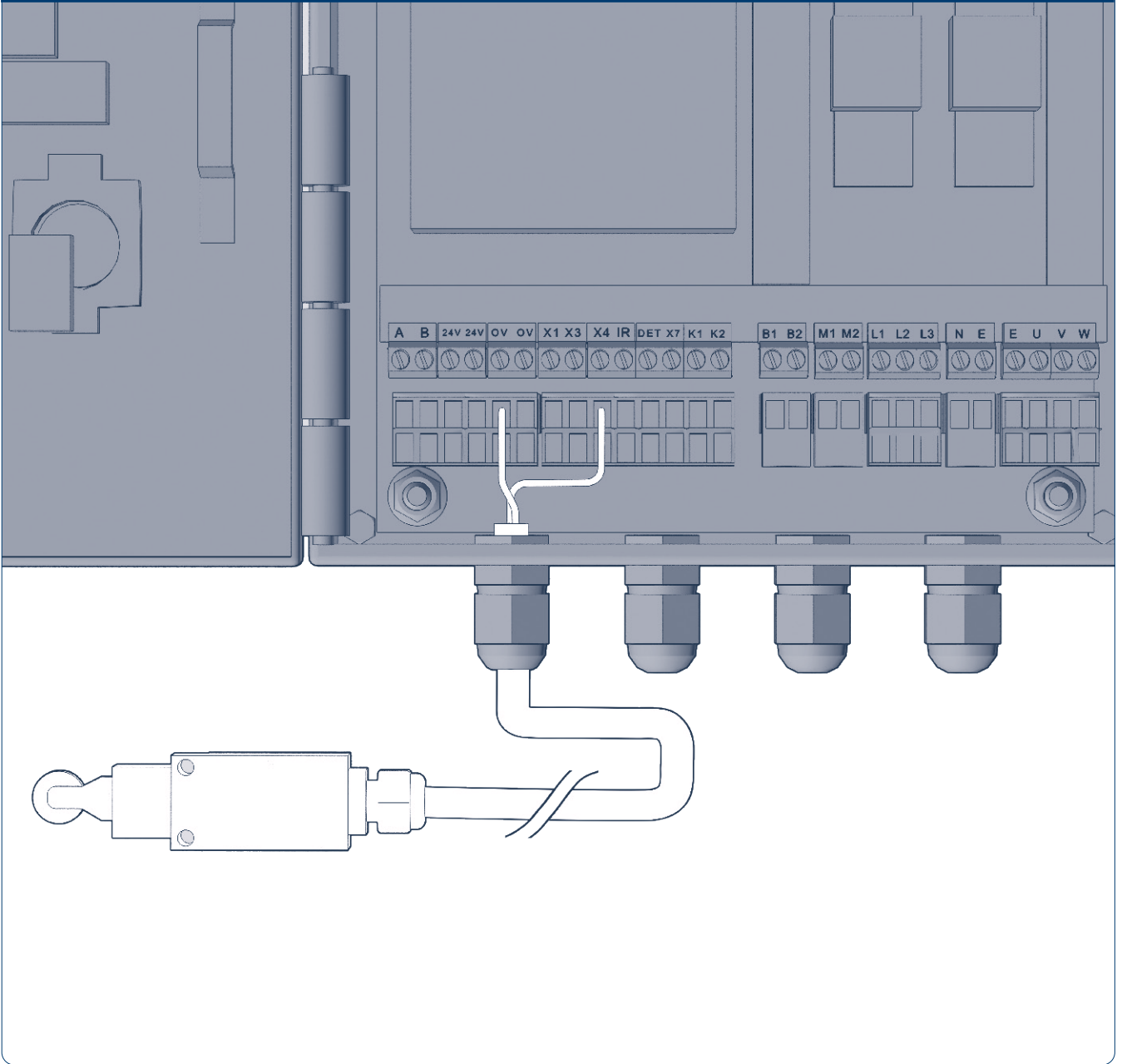


Рис. 11

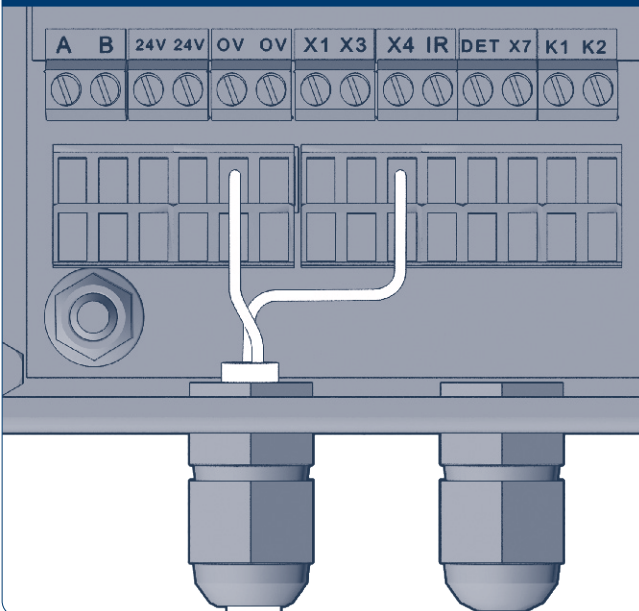
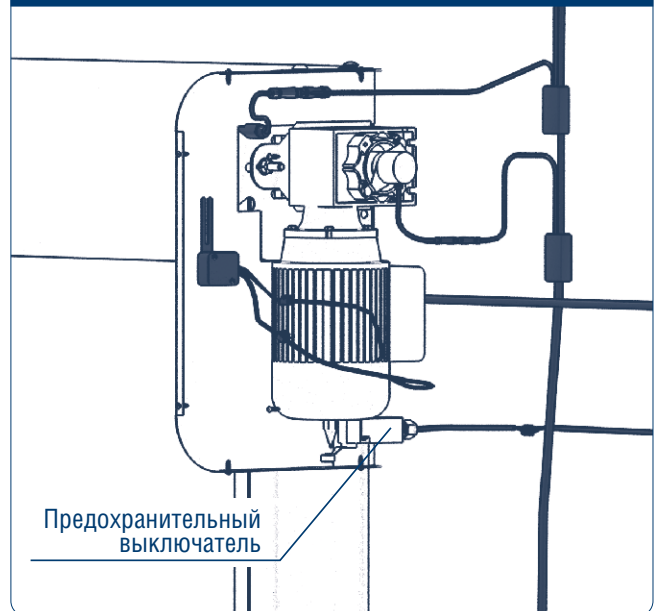


Рис. 12

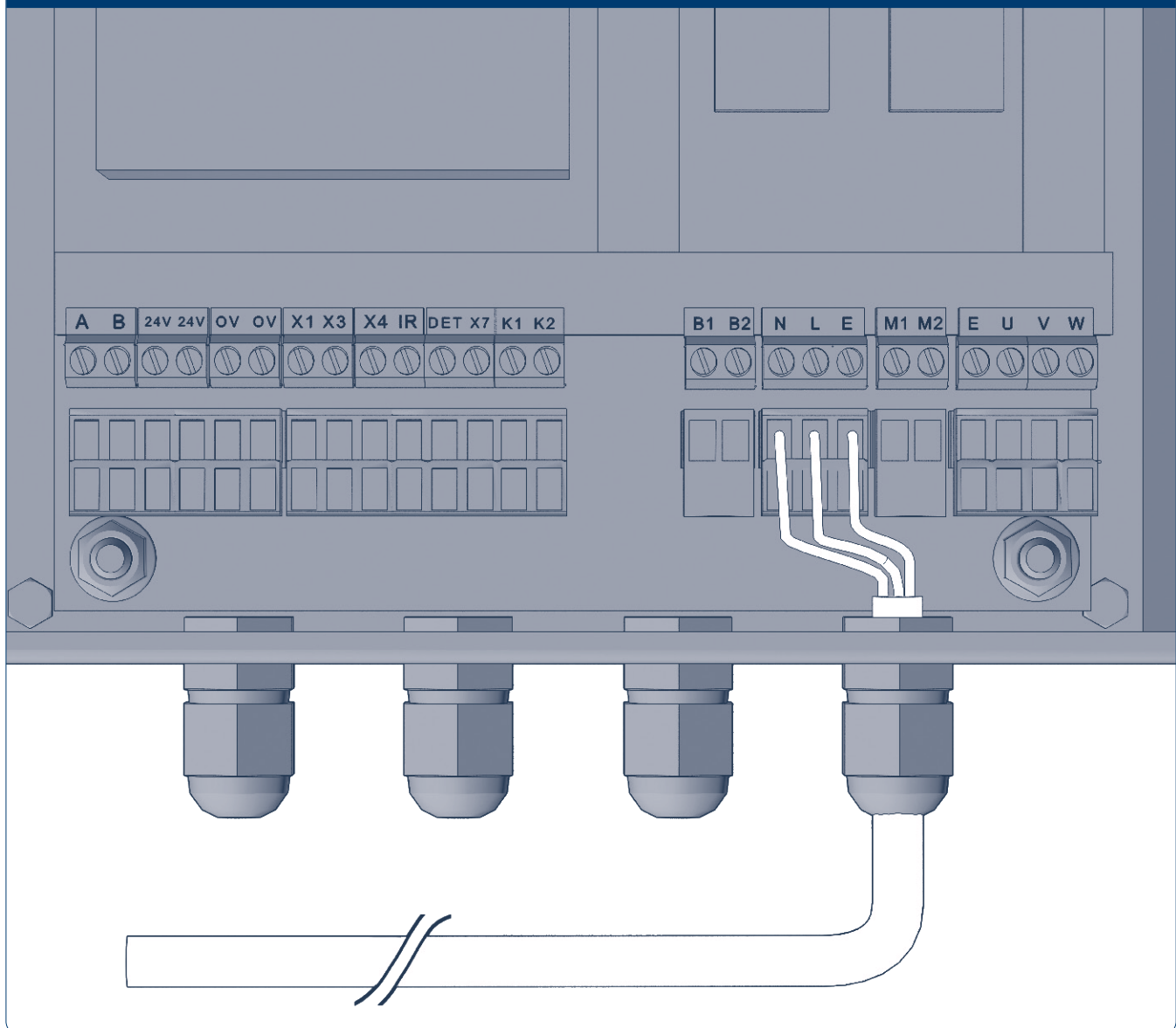




## 4.4. СХЕМА ЭЛЕКТРИЧЕСКИХ ПОДКЛЮЧЕНИЙ ДЛЯ БЛОКА УПРАВЛЕНИЯ 220 В

### 4.4.1. ПОДКЛЮЧЕНИЕ БЛОКА УПРАВЛЕНИЯ К ЭЛЕКТРОСЕТИ

Рис. 13



### 4.4.2. ПОДКЛЮЧЕНИЕ ЭЛЕКТРОДВИГАТЕЛЯ К БЛОКУ УПРАВЛЕНИЯ

Рис. 14

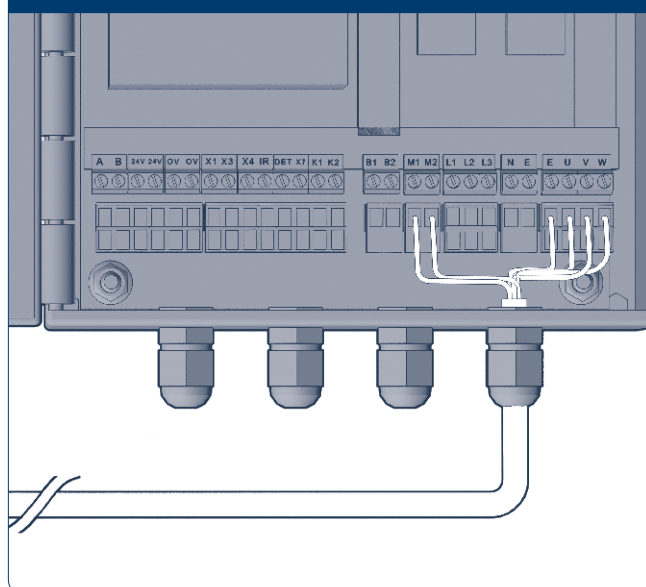


Рис. 15

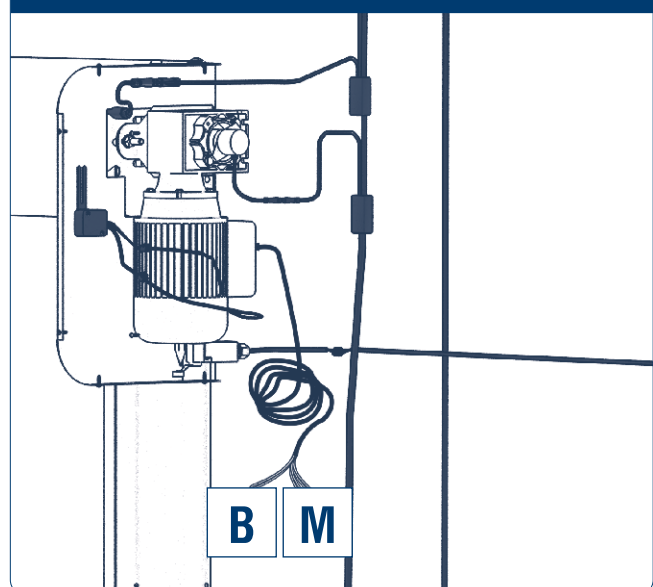
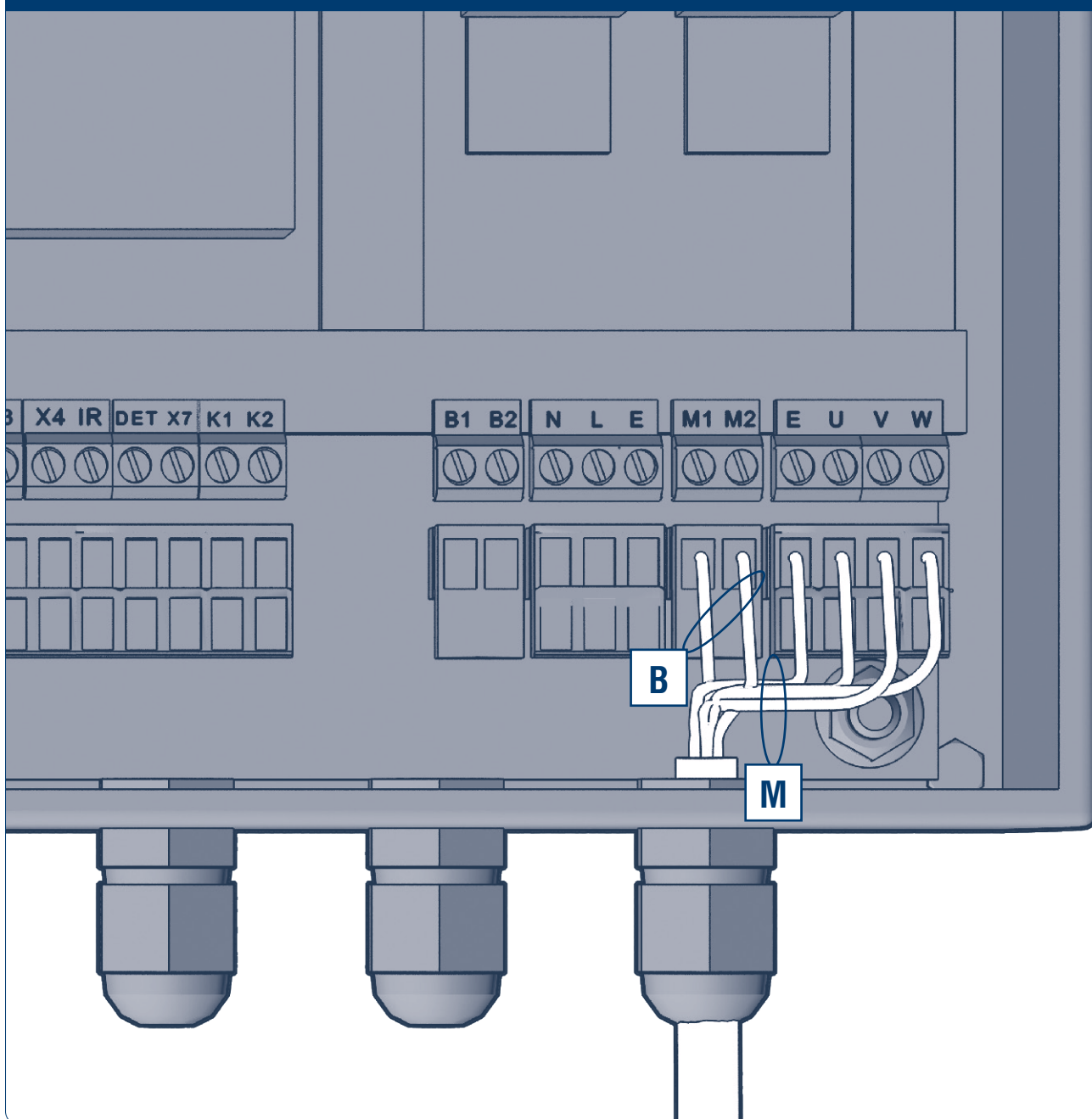


Рис. 16



В — электромагнитный тормоз двигателя

М — мотор

Подключение электродвигателя к блоку управления осуществляется 6-жильным силовым кабелем:

- 4 провода сечением 1,5 мм<sup>2</sup>, обозначенные биркой «М», подключаются к контактам U, V, W, E (3 фазы + земля);
- 2 провода сечением 0,5 мм<sup>2</sup>, обозначенные биркой «В», подключаются к контактам M1 и M2 на основной клеммной колодке.

Информацию о подключении кабеля «спайдер» к блоку см. на стр. 7.

Электросхему кабеля «спайдер» см. на стр. 8.

4.4.3. ПОДКЛЮЧЕНИЕ ПРЕДОХРАНИТЕЛЬНОГО ВЫКЛЮЧАТЕЛЯ (NO)

Рис. 17

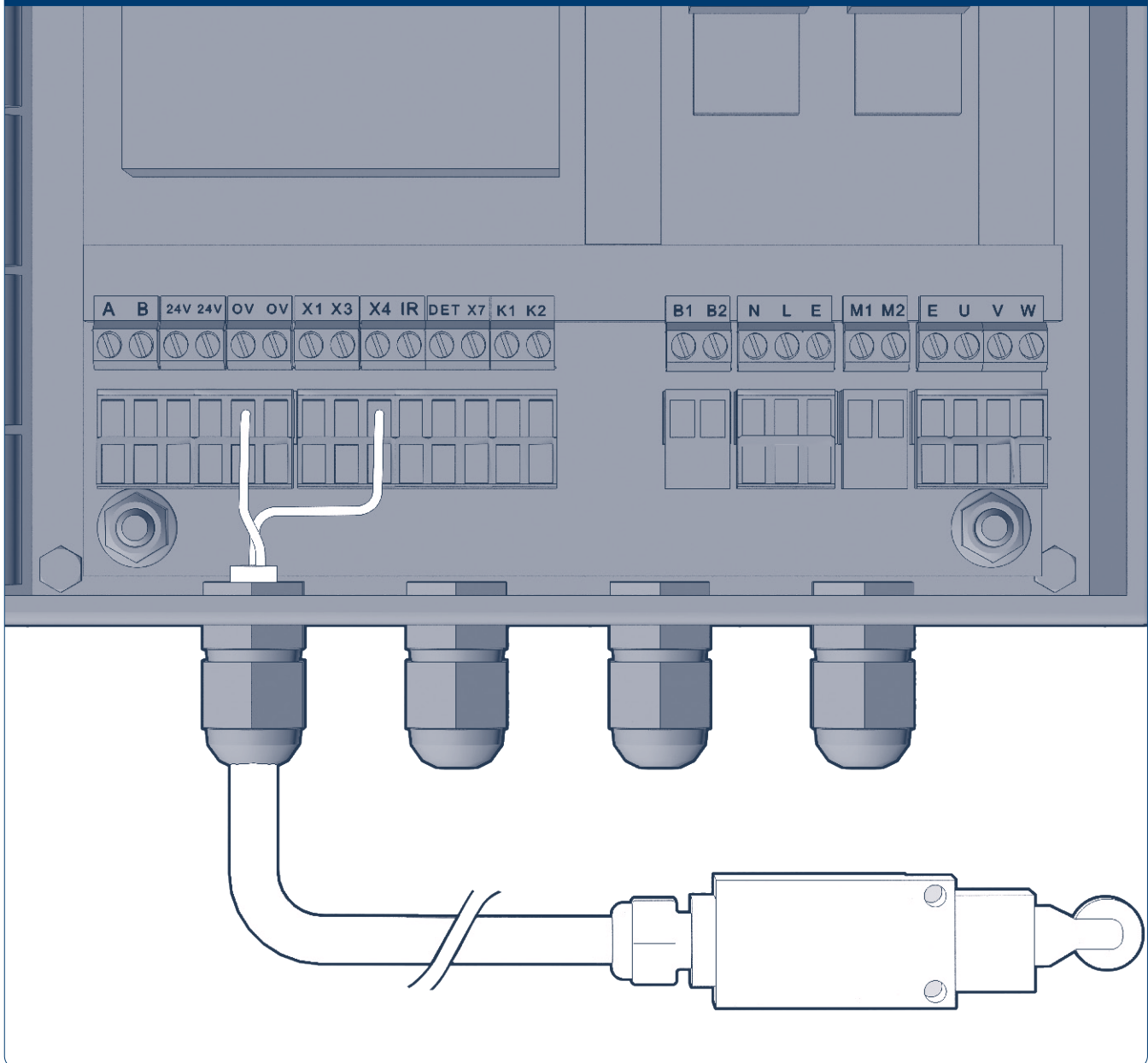


Рис. 18

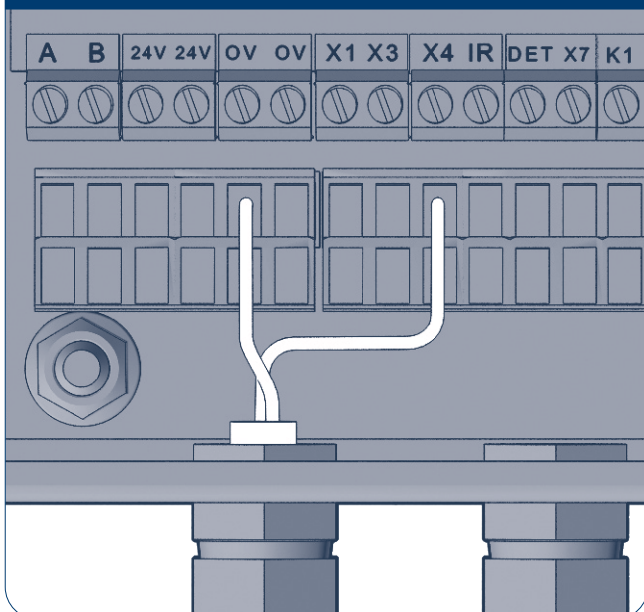
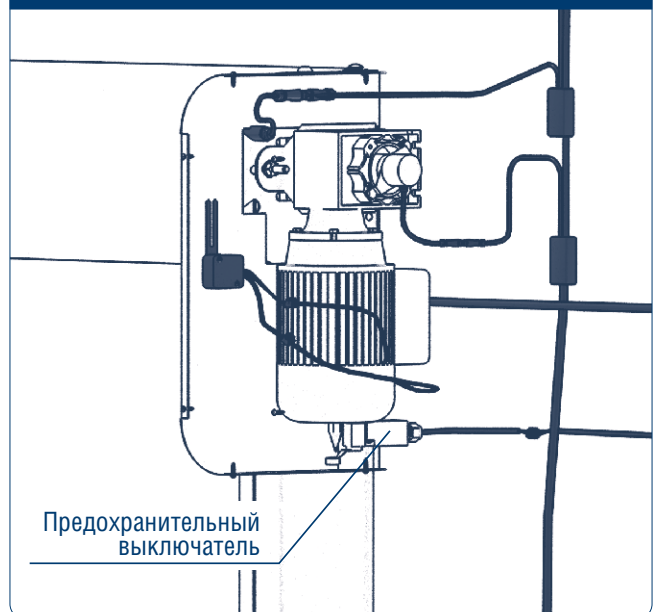


Рис. 19



## 4.5. СХЕМА ЭЛЕКТРИЧЕСКИХ ПОДКЛЮЧЕНИЙ ДОПОЛНИТЕЛЬНЫХ УСТРОЙСТВ К БЛОКУ УПРАВЛЕНИЯ 380/220 В

### 4.5.1. ПОДКЛЮЧЕНИЕ ДАТЧИКА РАДАРА (NO)

Рис. 20. Блок управления 380 В

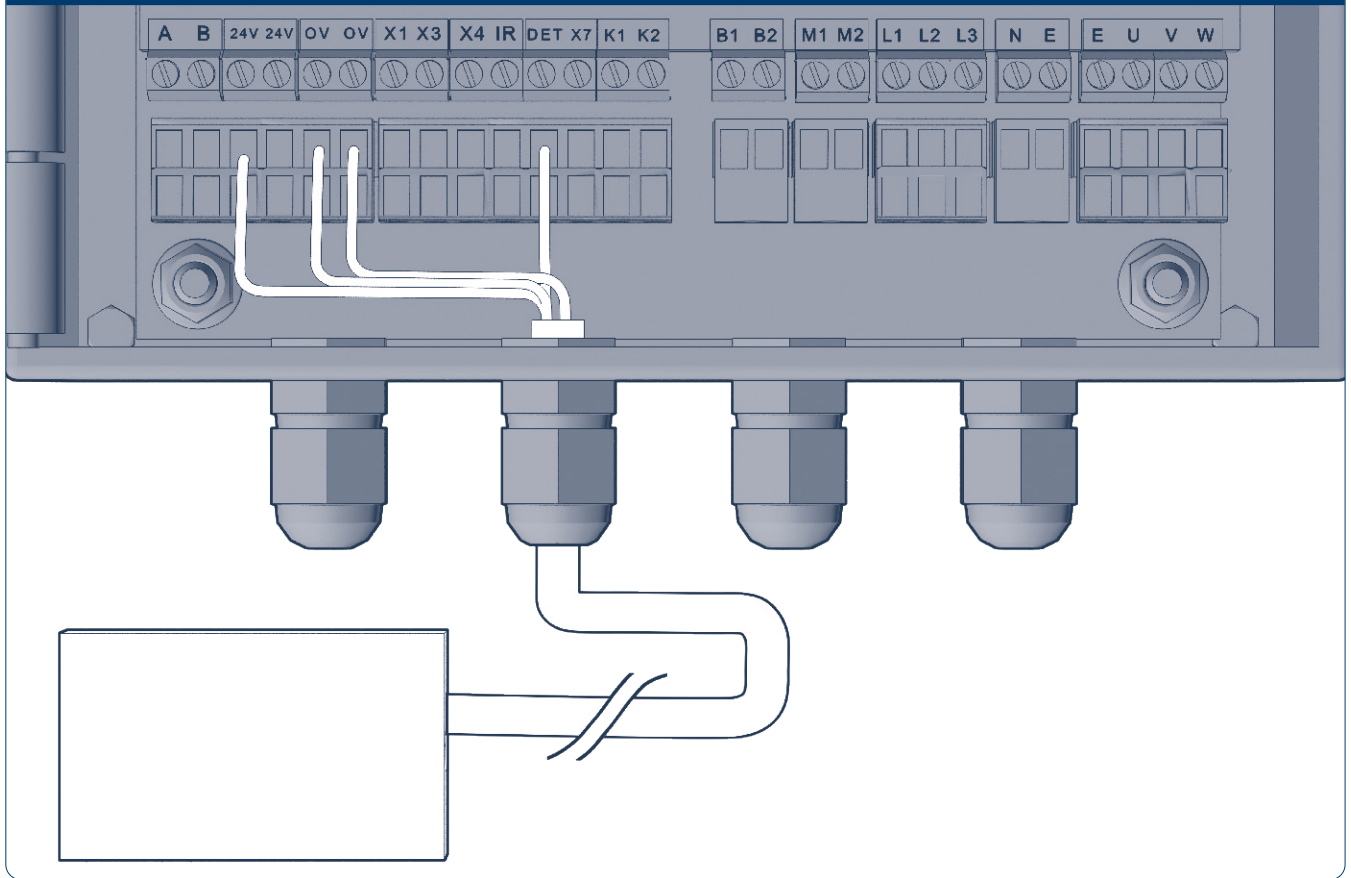
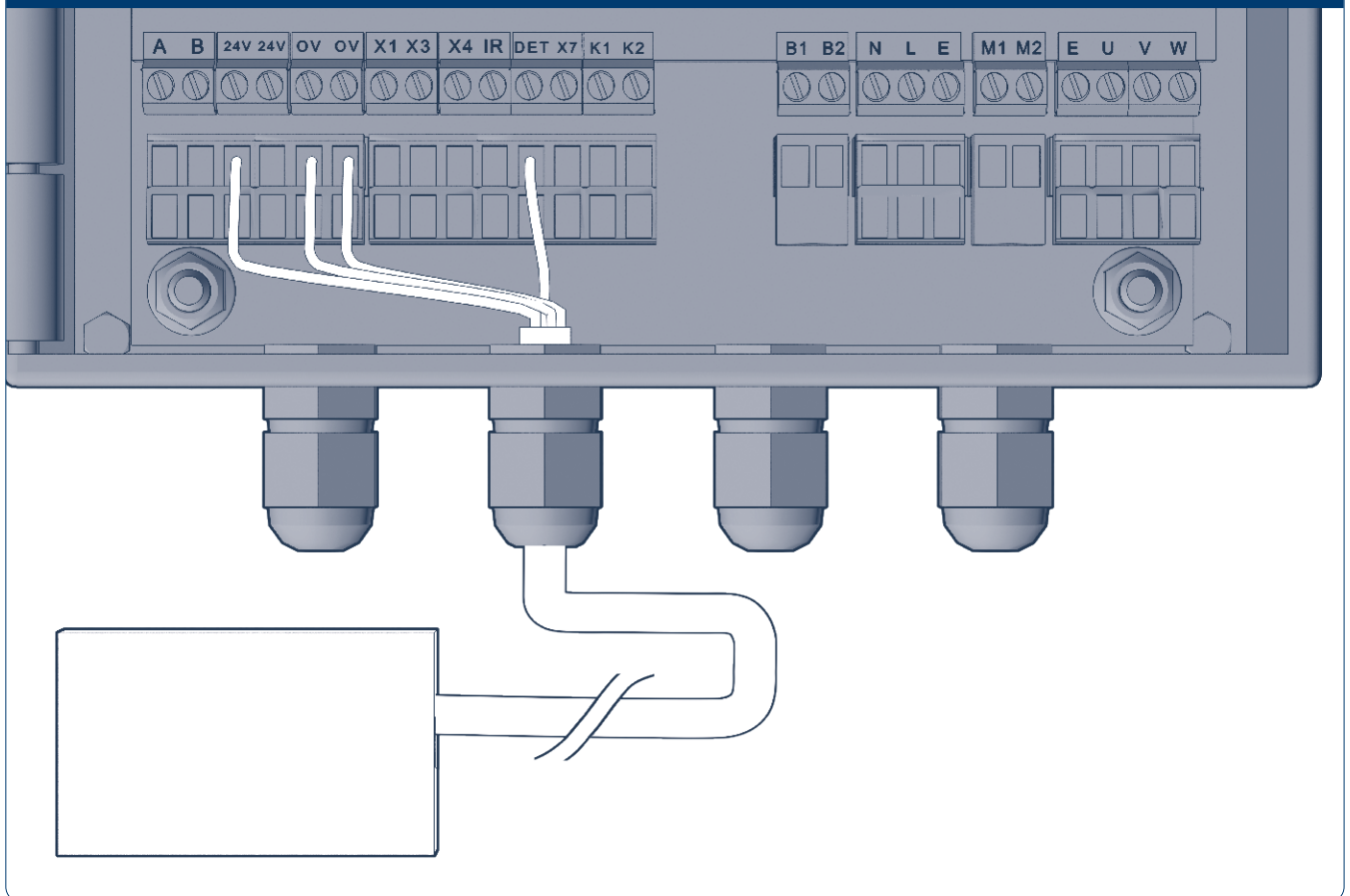


Рис. 21. Блок управления 220 В



4.5.2. ПОДКЛЮЧЕНИЕ ПРИЕМНИКА DHRE-1(2)

Рис. 22. Блок управления 380 В

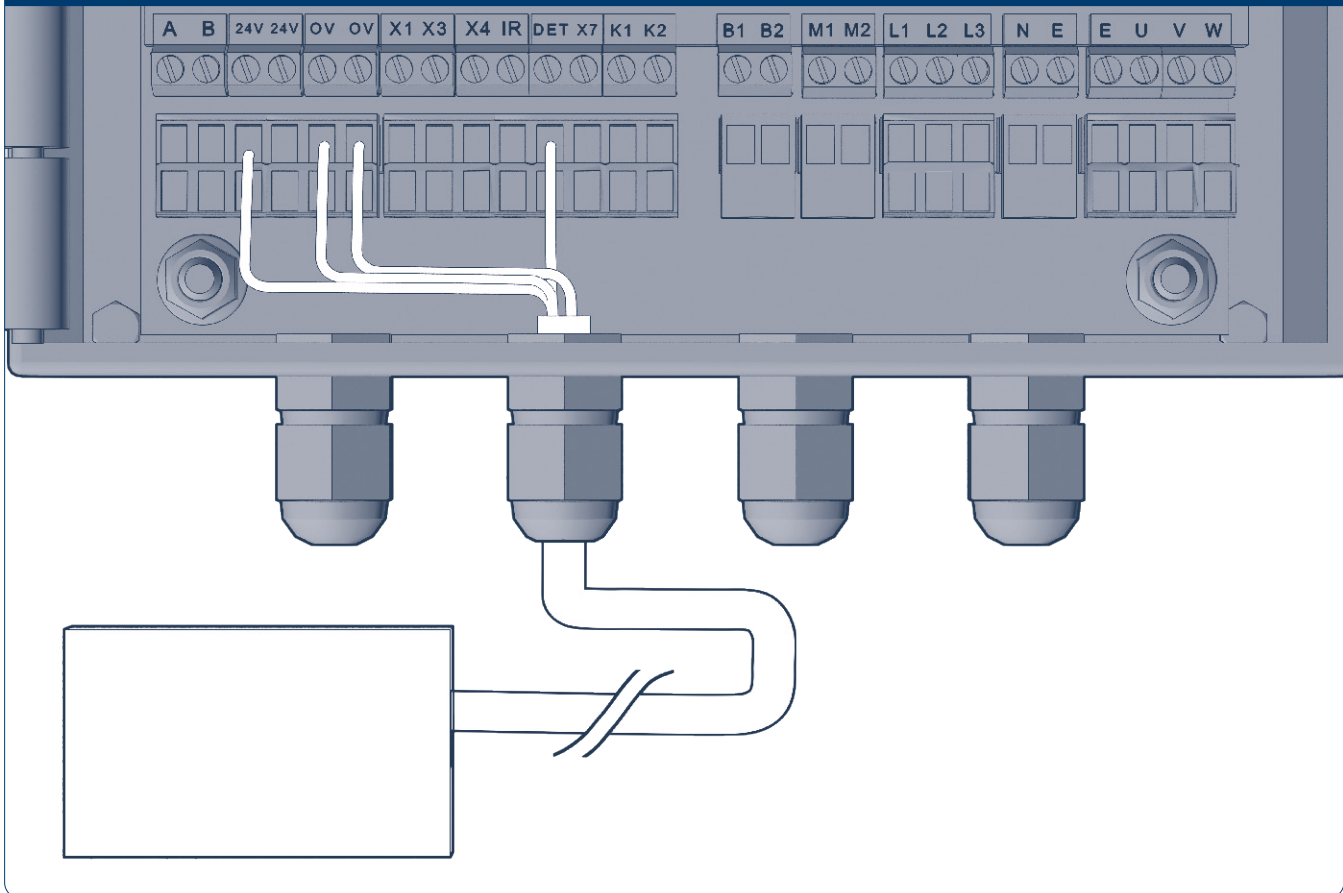
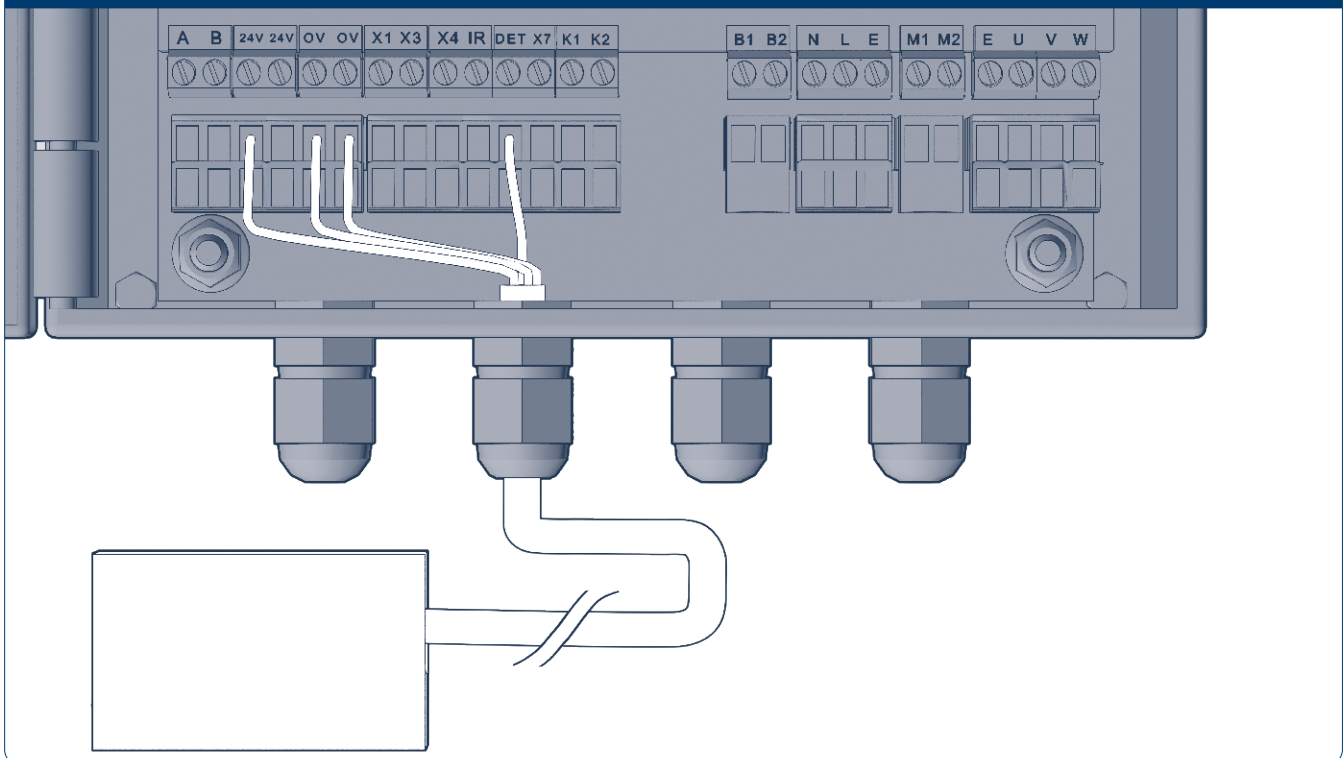


Рис. 23. Блок управления 220 В



**▲ ВНИМАНИЕ!**

При подключенном приемнике DHRE-1(2) производится дистанционное открывание ворот при помощи пульта ДУ. Закрывание ворот производится нажатием кнопки «Закреть» в режиме «Ручной» или автоматически в режиме «Автоматический» блока управления ворот (установку времени автоматического закрывания см. стр. 19).

4.5.3. ПОДКЛЮЧЕНИЕ СИГНАЛЬНОЙ ЛАМПЫ

Рис. 24. Блок управления 380 В

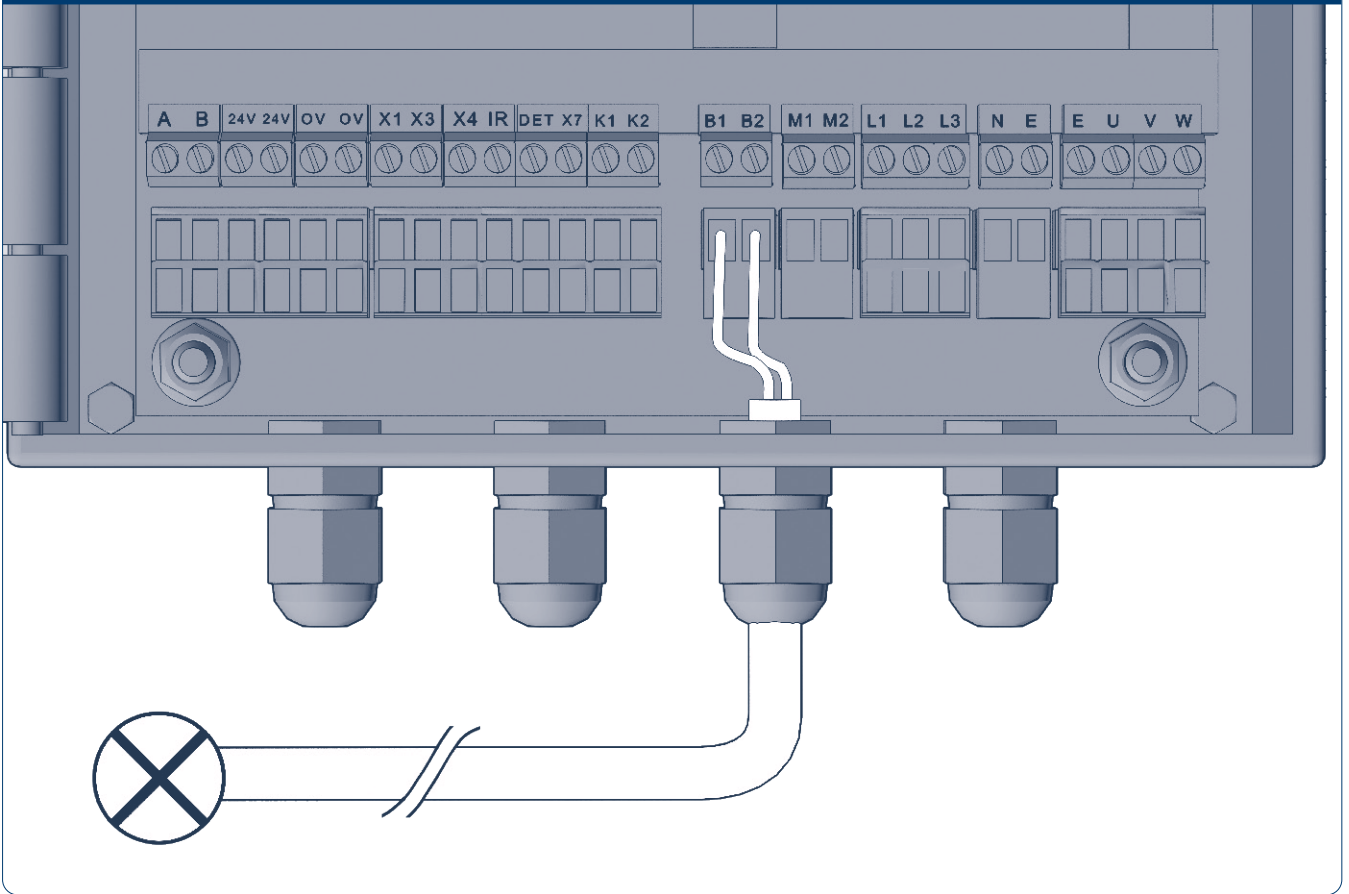
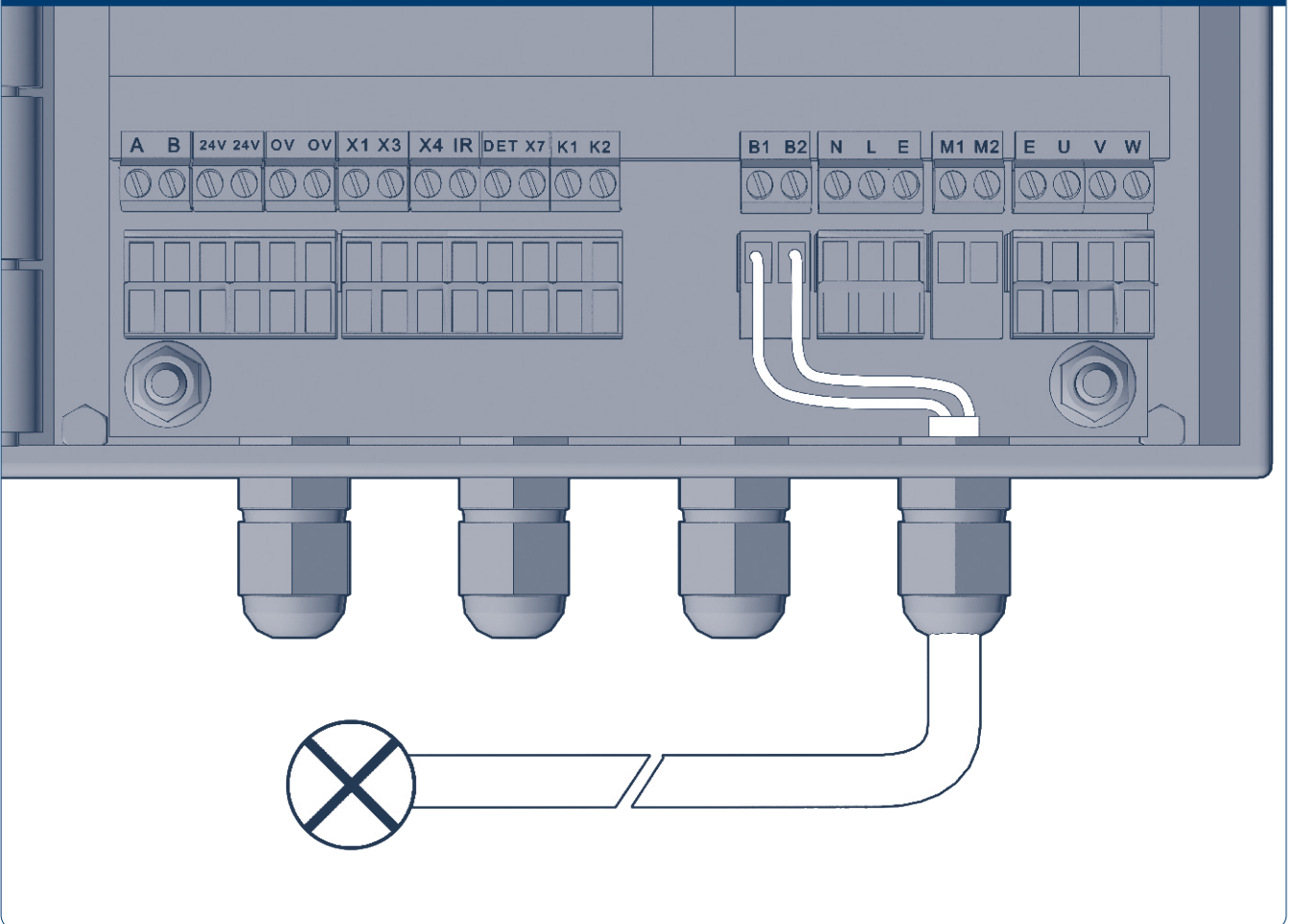


Рис. 25. Блок управления 220 В



#### 4.5.4. ПОДКЛЮЧЕНИЕ НИЖНЕЙ КРОМКИ БЕЗОПАСНОСТИ (NO)

##### Кромка с контактным профилем JCM

TR\_BAND — передатчик сигнала профиля безопасности

REC\_BAND — приемник сигнала профиля безопасности

Рис. 26. Кромка с контактным профилем JCM

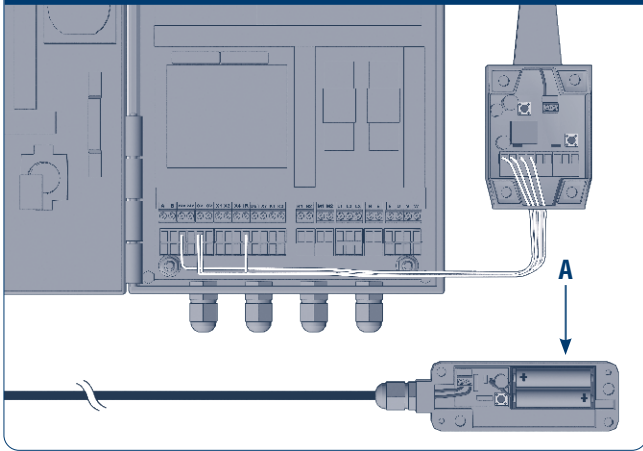


Рис. 27

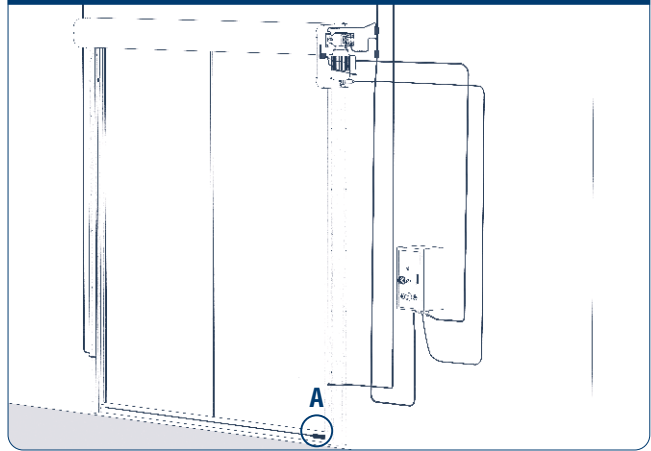


Рис. 28. Монтажная схема

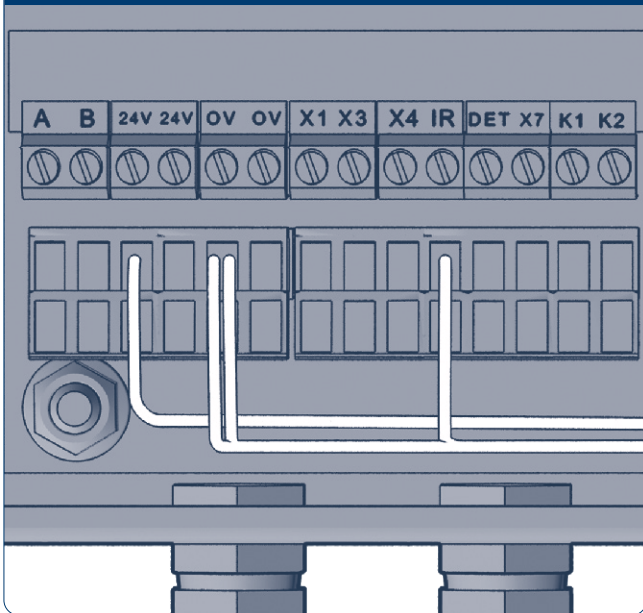


Рис. 29

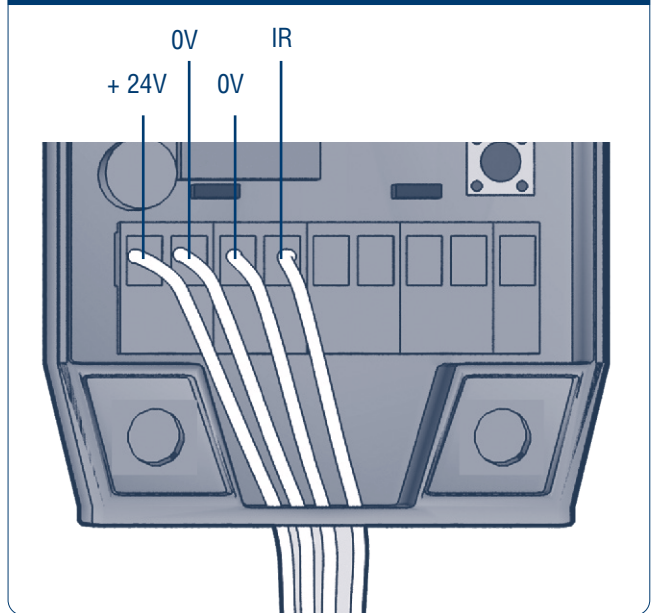


Рис. 30. Программирование



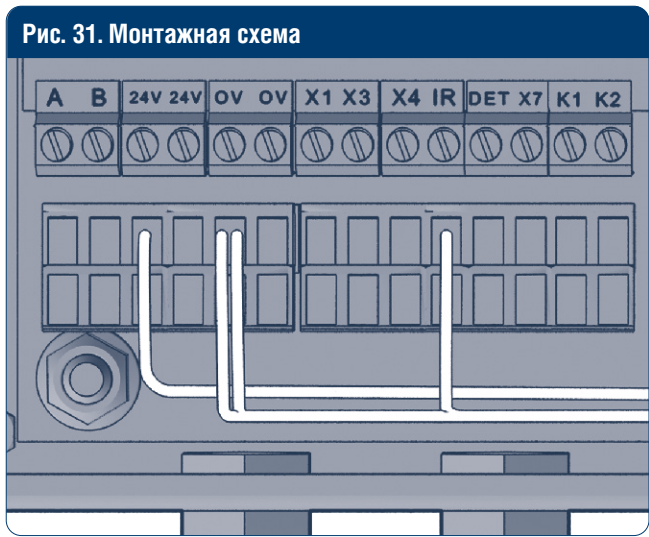
**Кромка безопасности**

B211-R — передатчик кромки безопасности

B211-M — приемник кромки безопасности

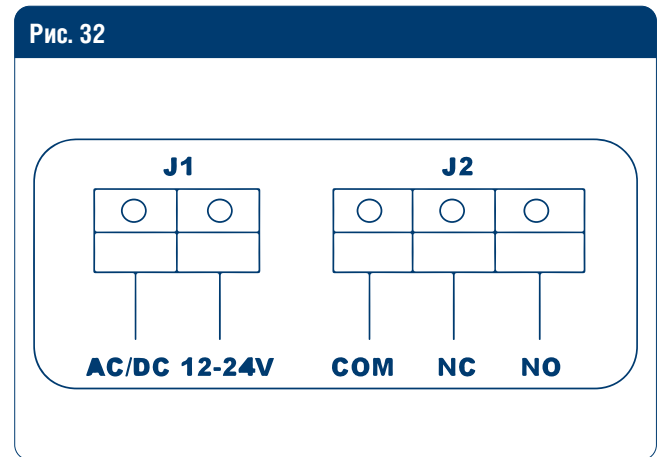
J1 — разъем подключения питания

J2 — разъемы управления



Для записи сигнала передатчика в приемник кратковременно (около 3 сек.) нажмите кнопку S1 на приемнике, индикатор LED1 начнет моргать, после этого нажмите дважды на кромку безопасности, индикатор D1 на передатчике дважды моргнет (контактный профиль срабатывает). В это время передатчик передает радиосигнал в приемник, который в нем прописывается, ин-

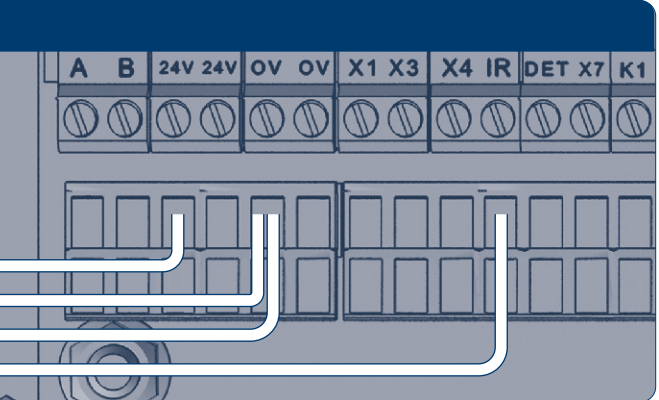
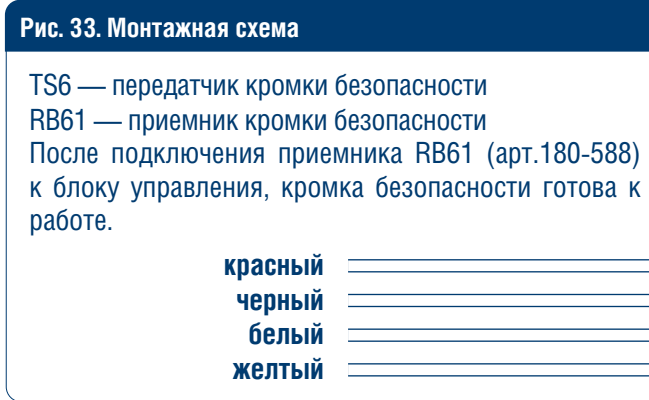
**Кромка безопасности S61**



J1 подключается к 24 V и 0 V

J2 COM подключается к 0 V, NO к IR

дикатор LED1 загорится постоянным светом, после чего приемник самостоятельно выйдет из режима программирования. Для удаления сигнала из памяти приемника нажмите и удерживайте кнопку S1 около 5 сек., индикатор LED1 начнет моргать, после чего частота моргания ускорится, и индикатор загорится постоянным светом. Это означает, что память приемника очищена.



**▲ ВНИМАНИЕ!**  
 В случае, если устройство не работает, выньте из полотна ворот передатчик TS6 (арт.180-589) и сравните последние шесть цифр номера на наклейке передатчика с последними шестью цифрами номера на наклейке приемника RB61 (арт.180-588), они должны совпадать.  
 Если по каким-то причинам номера не совпадают или кромка не работает, необходимо произвести сопряжение приемника с передатчиком.

- Для сопряжения передатчика и приемника:
- выключите питание блока управления;
  - открутите четыре винта на крышке приемника;
  - снимите крышку приемника;
  - включите питание блока управления, на плате приемника загорится красным цветом светодиод;
  - нажмите и удерживайте кромку безопасности нажатой в течение 10 сек. В течение этого времени светодиод на плате приемника должен замигать красным цветом с интервалом в 1 сек. Если в течении 10 сек. светодиод не замигал, отпустите кромку безопасно-

- сти и зажмите ее еще раз на 10 сек.;
  - выключите питание на блоке управление на 5 сек. и заново включите, светодиод на плате приемника должен замигать красным цветом с интервалом в 1 сек.;
  - кратковременно нажмите на кромку безопасности, светодиод быстро замигает 5 раз красным цветом, а после продолжит мигать с интервалом в 1 сек.
- Приемник и передатчик сопряжены.  
 Соберите все в обратной последовательности и проверьте работу кромки безопасности.



#### 4.5.5. ПОДКЛЮЧЕНИЕ ПОДОГРЕВА СКОРОСТНЫХ ВОРОТ

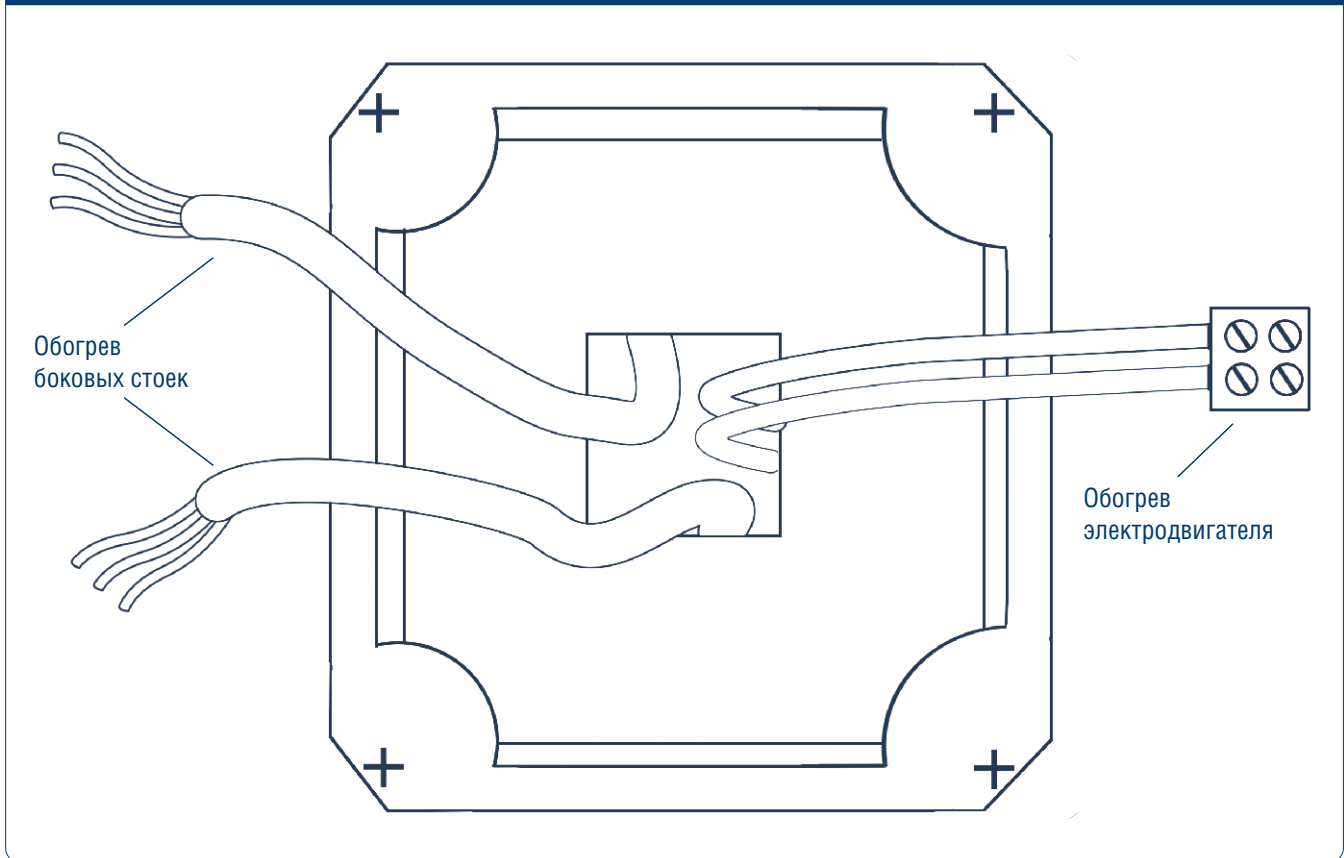
Рекомендуется подключать систему подогрева на отдельную выделенную линию электропитания с автоматическим выключателем 5 А.

##### Подогрев электродвигателя

Напряжение входящего питания для обмотки подогрева двигателя — 220 В.

Мощность обмотки подогрева привода — 32 Вт.

Рис. 36. Схема подключения



##### Подогрев боковых стоек

Напряжение входящего питания для нагревательных элементов в боковых стойках — 220 В.

Мощность нагревательного элемента в боковых стойках — 30 Вт/1 п. м.

Рис. 37. Схема подключения

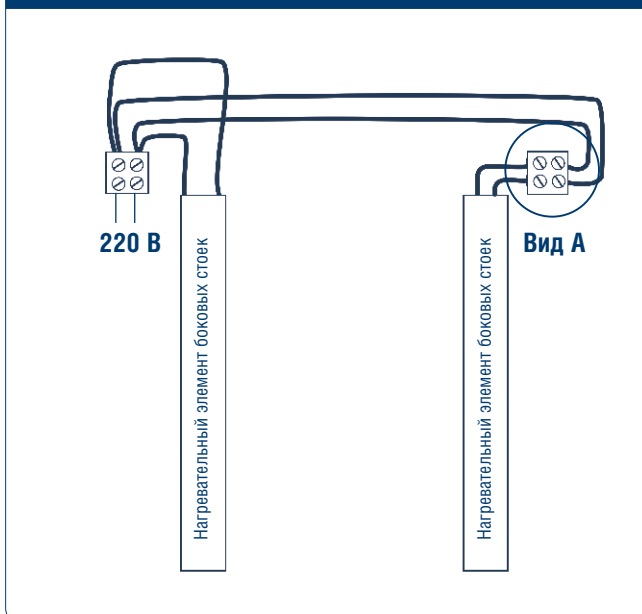
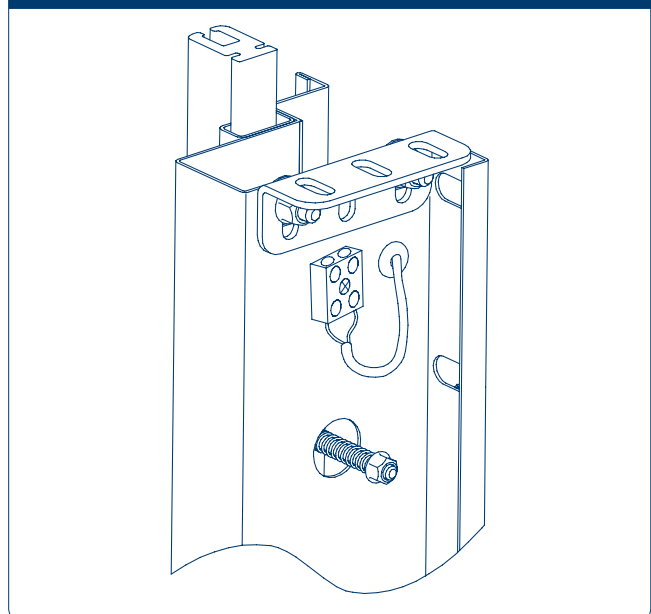


Рис. 37.1. Вид А



## 5. НАСТРОЙКА БЛОКА УПРАВЛЕНИЯ

### 5.1. ПОЛОЖЕНИЕ ПОЛОТНА ВОРОТ ПЕРЕД НАСТРОЙКОЙ — В СЕРЕДИНЕ ПРОЕМА

1. Включите питание, повернув общий выключатель питания в положение «ON».
2. Проверьте работу переключателя режимов работы ворот. Поверните переключатель привода в положение «Ручной режим», загорится зеленый индикатор. Поверните переключатель в положение «Автоматический режим», загорится соответствующий желтый индикатор.
3. Проверьте работу и направление движения полотна ворот. Для этого:
  - Поверните переключатель режимов работы в положение «Ручной режим».
  - Переведите переключатель режимов программирования на задней стороне крышки в положение «ADJUST» (настройка).
4. Проверьте работу фотоэлементов:
  - Нажмите кнопку «Открыть» — ворота должны открываться.
  - Нажмите кнопку «Закреть» — ворота должны закрываться.
  - Если ворота не перемещаются в нужном направлении, необходимо реверсировать направление действия двигателя. Для этого в блоке управления, нужно поменять местами любые два провода, идущие от двигателя («U», «V», «W»).

### 5.2. УСТАНОВКА НИЖНЕГО ПОЛОЖЕНИЯ ПОЛОТНА ВОРОТ

Перед настройкой концевых положений полотна ворот убедитесь в отсутствии механических повреждений на всех деталях изделия; плавности хода полотна при вращении воротком.

- Нажмите и удерживайте кнопку «Закреть», отпустите кнопку, когда ворота коснутся поверхности земли нижним пыльником.
- Нажмите кнопку «Стоп».
- Нажмите и удерживайте кнопку «Закреть», индикатор «Ручной режим» погаснет через 3 сек.
- Отпустите кнопку «Закреть», индикатор «Ручной режим» загорится.
- Отпустите кнопку «Стоп», повернув по часовой стрелке.
- Закрытое положение запрограммировано.

### 5.3. УСТАНОВКА ВЕРХНЕГО ПОЛОЖЕНИЯ ПОЛОТНА ВОРОТ

- Нажмите и удерживайте кнопку «Открыть», отпустите кнопку, когда ворота достигнут желаемого положения.
- Нажмите кнопку «Стоп».
- Нажмите и удерживайте кнопку «Открыть», индикатор «Ручной режим» погаснет через 3 сек.
- Отпустите кнопку «Открыть», индикатор «Ручной режим» загорится.
- Открытое положение запрограммировано в панели управления.
- Отпустите кнопку «Стоп», повернув по часовой стрелке.
- Переведите переключатель на задней стороне крышки в положение «NORMAL».

### 5.4. УСТАНОВКА ВРЕМЕНИ АВТОМАТИЧЕСКОГО ЗАКРЫВАНИЯ

- После установки открытого и закрытого положений поверните переключатель в положение «Автоматический режим».
- Переведите переключатель на задней стороне крышки в положение «ADJUST».
- Нажмите и удерживайте кнопку «Открыть», индикатор «Автоматический режим» выключится, при отпуске кнопки индикатор загорится, время автоматического закрывания увеличится на 0,5 сек.
- При каждом нажатии кнопки «Открыть» время автоматического закрывания увеличится на 0,5 сек.
- Установите время автоматического закрывания.
- Переведите переключатель на задней стороне крышки в положение «NORMAL».
- Время автоматического закрывания можно регулировать в пределах от 3 до 300 сек.

### 5.5. УМЕНЬШЕНИЕ ВРЕМЕНИ АВТОМАТИЧЕСКОГО ЗАКРЫВАНИЯ

- Поверните переключатель в положение «Автоматический режим».
- Переведите переключатель на задней стороне крышки в положение «ADJUST».
- Нажмите и удерживайте кнопку «Закреть», индикатор «Автоматический режим» выключится, при отпуске кнопки индикатор загорится, время автоматического закрывания уменьшится на 0,5 сек.

- При каждом нажатии кнопки «Заккрыть» время будет уменьшаться на 0,5 сек.
- Переведите переключатель на задней стороне крышки в положение «NORMAL».

## 5.6. УСТАНОВКА ВРЕМЕНИ АВТОМАТИЧЕСКОГО ОТКРЫВАНИЯ

- Этот режим применяется для скоростных ворот, работающих в морозильных камерах.
- Поверните переключатель в положение «Автоматический режим», индикатор «Автоматический режим» загорится.
- Нажмите кнопку «Стоп».
- Переведите переключатель на задней стороне крышки в положение «ADJUST», индикатор «Ручной режим» загорается.
- Нажмите и удерживайте кнопку «Открыть», индикатор «Автоматический режим» выключится (индикатор «Автоматический режим» включится после отпускания кнопки).
- С каждым нажатием кнопки «Открыть», время автоматического открывания увеличивается на 1 мин.
- С каждым нажатием кнопки «Заккрыть», время автоматического открывания уменьшается на 1 мин.
- После настройки необходимо отжать кнопку «Стоп», вернуть переключатель на задней стороне крышки в положение «NORMAL».
- Время автоматического открывания можно регулировать в диапазоне от 0 до 15 мин.

## 5.7. ОТМЕНА АВТОМАТИЧЕСКОГО ОТКРЫВАНИЯ

- Поверните переключатель в положение «Автоматический режим», индикатор «Автоматический режим» загорится.
- Нажмите кнопку «Стоп».
- Переведите переключатель на задней стороне крышки в положение «ADJUST», индикатор «Ручной режим» загорается.
- Удерживайте кнопку «Заккрыть» нажатой до тех пор, пока индикатор «Автоматический режим» не погаснет.
- Это значит, что время автоматического открывания равно нулю.
- После настройки необходимо отжать кнопку «Стоп», вернуть переключатель на задней стороне крышки в положение «NORMAL».

## 5.8. ИЗМЕНЕНИЕ ПАРАМЕТРОВ СКОРОСТИ ОТКРЫВАНИЯ И ЗАКРЫВАНИЯ ВОРОТ

Перед изменением параметров убедитесь, что переключатель на задней стороне крышки находится в положении «NORMAL». Изменение параметров производится с помощью преобразователя частоты.

Пример увеличения скорости открывания ворот:

1. Нажать кнопку «PRGM»
2. Кнопкой ▲ или ▼ выбрать параметр Fd
3. Нажать кнопку «ENTER»
4. Кнопкой ▲ или ▼ выбрать параметр Fd.12
5. Нажать кнопку «ENTER»
6. Посмотреть текущее значение (например: 060,0)
7. Кнопкой ▲ увеличить значение скорости до 070,0
8. Нажать кнопку «ENTER»
9. Нажать кнопку «PRGM» 2 раза

### ▲ ВНИМАНИЕ!

Ни в коем случае нельзя изменять параметры произвольно. В этом случае возникает риск серьезных травм, смертельного исхода или повреждения имущества. Если у вас есть какие-либо особые требования, просим обращаться к специалисту DoorHan.

При необходимости, можно восстановить заводские настройки с помощью преобразователя частоты. Основные параметры, влияющие на работу скоростных ворот приведены в таблице 4.

Таблица 4. Заводские настройки основных параметров ворот

№	Параметр	Функция	Заводские установки	Мин. — макс.
1	Fd.04	Открывание (частота плавного пуска и плавного открывания)	15	10–20
2	Fd.06	Закрывание (частота плавного пуска и плавного закрывания)	15	10–20
3	Fd.12	Скорость открывания	60	20–90
4	Fd.14	Скорость закрывания	40	20–90
5	F0.18	Время ускорения	0,8	0,7–1,2
6	F0.19	Время замедления	0,4	0,3–0,8

## 6. ЭКСПЛУАТАЦИЯ СКОРОСТНЫХ ВОРОТ

Для начала работы скоростных ворот включите питание, повернув общий выключатель питания в положение «ON». Убедитесь, что на блоке управления

загорелся индикатор режима работы. Установите переключатель режима работы в положение «Ручной режим» или «Автоматический режим».

### 6.1. ЭКСПЛУАТАЦИЯ ВОРОТ В РЕЖИМЕ «РУЧНОЙ РЕЖИМ»

Установите переключатель режима работы ворот в положение «Ручной режим». Для открывания ворот нажмите и отпустите кнопку «Открыть». Для закрывания ворот нажмите и отпустите кнопку «Заккрыть».

Для завершения работы скоростных ворот выключите питание, повернув общий выключатель питания в положение «OFF».

### 6.2. ЭКСПЛУАТАЦИЯ ВОРОТ В РЕЖИМЕ «АВТОМАТИЧЕСКИЙ РЕЖИМ»

Установите переключатель режимов работы ворот в положение «Автоматический режим». Установку времени автоматического открывания и закрывания

ворот см. стр. 19–20. Для завершения работы скоростных ворот выключите питание, повернув общий выключатель питания в положение «OFF».

#### ▲ ВНИМАНИЕ!

Не выключайте питание до полного закрывания полотна ворот.

### 6.3. ЭКСТРЕННАЯ ОСТАНОВКА

Для экстренной остановки скоростных ворот необходимо нажать на кнопку «Стоп». Для возобновления работы скоростных ворот, поверните кнопку «Стоп» по часовой стрелке.

## 7. ДИАГНОСТИКА НЕИСПРАВНОСТЕЙ

Таблица 5. Неисправности, возможные причины и способы их устранения

Неисправность	Причина неисправности	Способы устранения
Полотно ворот не движется. Двигатель не работает. На блоке отсутствует индикация	Отсутствует внешнее питающее напряжение	Проверить электрические соединения внешнего питания и блока управления
	Выключен основной выключатель на внешней крышке блока	Включить основной выключатель
	Выключен пакетный выключатель внутри блока	Включить пакетный выключатель внутри блока
Полотно ворот не движется. Двигатель не работает. На блоке присутствует индикация	Нажата кнопка «Стоп»	Отжать кнопку
	В привод вставлен вороток ручного подъема	Извлечь вороток. Когда вставлен вороток, предохранительный выключатель в положении NC
	Неисправен предохранительный выключатель	Проверить выключатель. Для работы ворот выключатель должен быть в положении NO
Полотно ворот начинает двигаться и замирает в промежуточном положении	Неправильное подключение электродвигателя	Проверить подключение. 220 В — по схеме «Треугольник», 380 В — по схеме «Звезда» (см. раздел «Электрические подключения в электродвигателе»)
	Неисправен тормоз электродвигателя	Проверить напряжение питания на тормозе (100 В DC) Проверить исправность реле тормоза
	Плохой контакт на проводах подключения энкодера	Проверить электрические соединения до энкодера
	Неисправен энкодер	Заменить энкодер
	Плохой контакт на проводах подключения фотоэлементов	Проверить электрические соединения до фотоэлементов
	Неисправны фотоэлементы	Заменить фотоэлементы

Неисправность	Причина неисправности	Способы устранения
Полотно ворот не движется. На блоке управления одновременно мигают зеленый и желтый индикаторы	Неисправен тормоз электродвигателя	Проверить напряжение питания на тормозе
	Плохой контакт на проводах подключения энкодера	Проверить электрические соединения до энкодера
	Неисправен энкодер	Заменить энкодер
	Плохой контакт на проводах подключения фотоэлементов	Проверить электрические соединения до фотоэлементов. При положении полотна ворот выше ф/э на программируемом логическом контроллере горит индикатор X7, в закрытом — не горит
	Неисправны фотоэлементы	Заменить фотоэлементы
Сбивается открытое/закрытое положение ворот	Ослаблено крепление вала энкодера на валу ворот	Зафиксировать вал энкодера, затянув установочный винт на валу ворот
	Ослаблено крепление корпуса энкодера на редукторе	Зафиксировать корпус энкодера на редукторе
При отключении внешнего питания ворота не могут найти концевые положения. Двигаются многократно вверх-вниз, затем одновременно начинают мигать желтый и зеленый индикаторы	Нижний пыльник полотна пропускает луч фотоэлемента	Заклейте вертикальные швы на нижнем пыльнике, затем переустановите верхнее и нижнее положение полотна ворот. См. раздел «Настройка блока управления при первом подключении»
	Нижнее положение полотна ворот неправильно настроено	Переустановите нижнее положение полотна ворот. Внимание! Не допускается установка нижнего положения, при котором полотно ворот опущено на землю и на нем образуются складки
Полотно ворот не движется. Двигатель не работает. На преобразователе частоты присутствует индикация. На программируемом логическом контроллере горят светодиоды LD2 и POWER	Переключатель на программируемом логическом контроллере установлен в положение «STOP»	Установите переключатель на программируемом логическом контроллере в положение «RUN»
Не настраивается верхнее положение полотна ворот в процессе настройки	Неправильно установлены фотоэлементы	Проверить соосность установки фотоэлементов
	Неправильно отрегулирована чувствительность фотоэлементов	Отрегулировать чувствительность фотоэлементов. Регулировка чувствительности находится на приемнике фотоэлемента
	Не исправен программируемый логический контроллер	Заменить программируемый логический контроллер

В случае внезапного отключения внешнего питания для восстановления работы ворот необходимо выполнить следующие действия:

- Если питание пропало, когда полотно находилось выше линии фотоэлементов, включите питание. Полотно ворот опустится до уровня фотоэлементов, остановится и далее поднимется вверх. Если установлен автоматический режим работы ворот, то после отсчета времени автоматического закрывания, полотно опустится вниз. Если установлен ручной режим работы ворот, то нужно нажать кнопку «Закреть», полотно опустится вниз.
- Если питание пропало, когда полотно находилось ниже линии фотоэлементов, включите питание. Нажмите кнопку «Открыть», полотно поднимется до установленного верхнего положения и опустится вниз.

## 8. ТЕХНИЧЕСКОЕ ОБСЛУЖИВАНИЕ

- Блок управления должен быть установлен в прохладном, сухом и проветриваемом месте, закрытом от попадания прямых солнечных лучей и влаги.
- Регулярно проверяйте электропроводку.
- Содержите блок управления в чистоте.

# 9. ЗАПАСНЫЕ ЧАСТИ

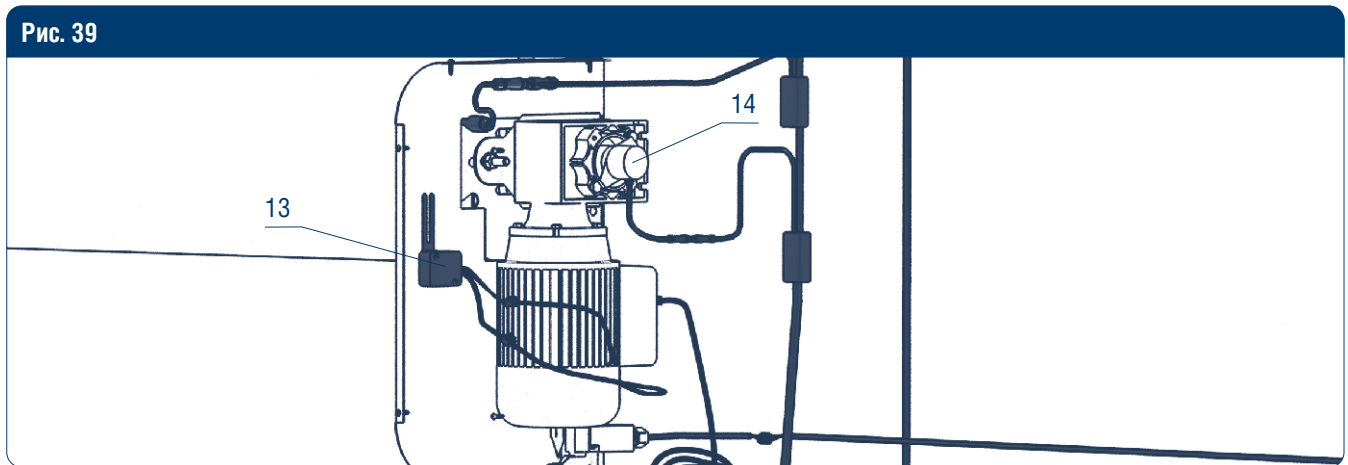
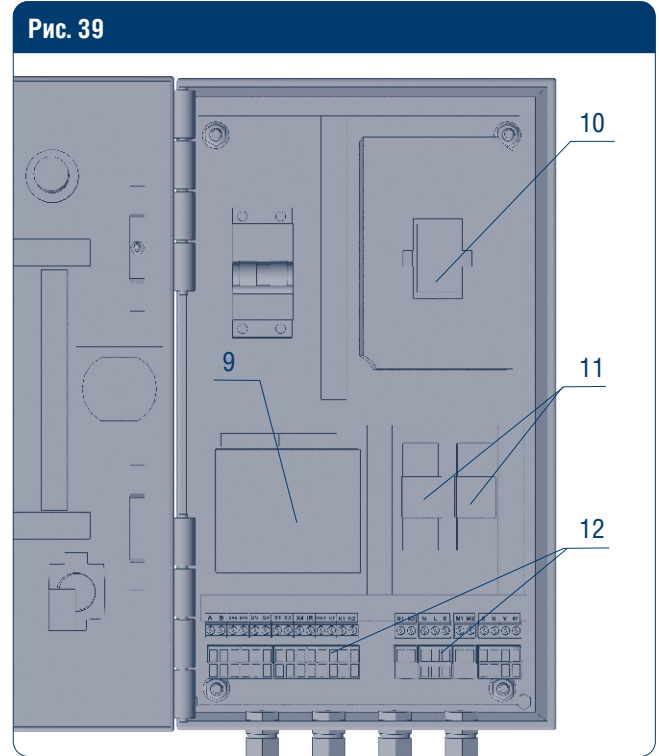
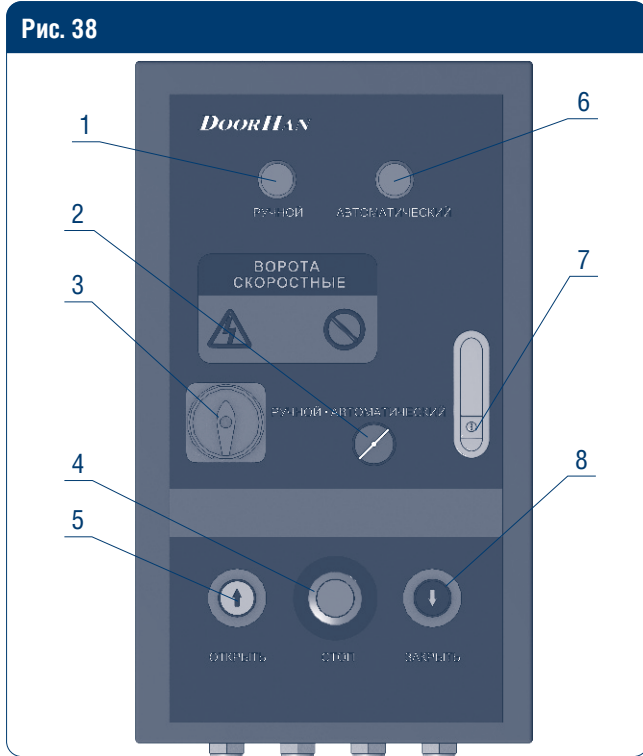


Таблица 6. Перечень запасных частей блока управления

№	Наименование	Артикул	№	Наименование	Артикул
2	Переключатель режима работы (ручной/автоматический)	HSDC180-437	10	Преобразователь частоты 220 В, 1,5 кВт	HSDC180-430
3	Выключатель питания общий	HSDC180-445		Преобразователь частоты 220 В, 2,2 кВт	HSDC180-431
4	Кнопка «Стоп»	HSDC180-438		Преобразователь частоты 380 В, 1,5 кВт	HSDC180-432
5	Кнопка «Открыть»	HSDC180-436		Преобразователь частоты 380 В, 2,2 кВт	HSDC180-433
6	Лампа индикаторная (желтый цвет, 24 В)	HSDC180-435	11	Реле JQX-13F(D) 220 В, 10 А	HSDC180-444
7	Замок блока управления DoorHan (Suzhou)	HSDC180-388	12	Плата печатная (PCB) для блоков управления скоростных ворот	HSDC180-439
8	Кнопка «Закрыть»	HSDC180-436	13	Выпрямитель для тормоза	HSDC180-440
9	Контроллер программируемый логический	HSDC180-434	14	Энкодер с адаптером Энкодер без адаптера	HSDC18190(N) HSDC18190

# 10. КОДЫ ОШИБОК

Таблица 7. Коды ошибок

Код	Тип неисправности	Причина	Устранение
E001	Неисправен преобразователь частоты	Помехи, создающиеся внешними силовыми полями	Устраните влияние внешнего воздействия
		Отсутствует заземление двигателя или блока управления	Проверьте кабель заземления
E002	Перегрузка по току во время ускорения	Слишком быстрый разгон	Проверьте параметр преобразователя частоты F0.18 на соответствие заводским настройкам, при необходимости увеличьте время ускорения
		Низкое входное напряжение	Проверьте входное напряжение и сечение проводов подводящих кабелей
E003	Перегрузка по току во время торможения	Слишком быстрое замедление	Проверьте параметр преобразователя частоты F0.19 на соответствие заводским настройкам, при необходимости увеличьте время замедления
			Снизьте скорость закрывания ворот
E004	Перегрузка по току во время движения полотна с постоянной скоростью	Механическое заклинивание полотна (сильный ветер, наличие грязи в направляющих)	Устраните причину механического заклинивания
		Низкое входное напряжение	Проверьте входное напряжение и сечение проводов подводящих кабелей. Снизьте скорость открывания / закрывания
E005	Слишком высокое напряжение во время ускорения	Высокое входное напряжение	Проверьте входное напряжение
E006	Слишком высокое напряжение во время торможения	Высокое входное напряжение	Проверьте входное напряжение
E007	Слишком высокое напряжение во время движения полотна с постоянной скоростью	Высокое входное напряжение	Проверьте входное напряжение
E008	Слишком высокое напряжение	Высокое входное напряжение	Проверьте входное напряжение
E009	Пониженное входное напряжение	Низкое входное напряжение	Проверьте входное напряжение
E010	Перегрузка привода	Слишком быстрый разгон	Проверьте параметр преобразователя частоты F0.18 на соответствие заводским настройкам, при необходимости увеличьте время ускорения.
		Низкое входное напряжение	Проверьте входное напряжение
		Механическое заклинивание полотна (сильный ветер, наличие грязи в направляющих)	Устраните причину механического заклинивания
E011	Перегрузка привода	Низкое входное напряжение	Проверьте входное напряжение
		Механическое заклинивание полотна (сильный ветер, наличие грязи в направляющих)	Устраните причину механического заклинивания
E012	Отсутствует фаза питания на входе	Отсутствует фаза питания на входе	Проверьте линию входного питания
E013	Отсутствует фаза питания на выходе	Поврежден провод в кабеле привода	Проверьте электропроводку и установку всего оборудования
		Поврежден провод в обмотке электродвигателя	
		Отсутствует электрический контакт в разъеме силового кабеля в блоке управления или на двигателе	

Код	Тип неисправности	Причина	Устранение
E014	Перегрев блока управления	Кратковременная перегрузка по току на преобразователе частоты	Устраните перегрузку по току
		Короткое замыкание на выходе	Проверьте проводку/привод
		Остановились или повреждены охлаждающие вентиляторы преобразователя частоты или засорились вентиляционные каналы	Замените вентилятор охлаждения и/или очистите вентиляционный канал
		Высокая температура окружающей среды	Снизьте температуру окружающей среды
		Кабели силовых проводов плохо закреплены, отсутствует электрический контакт в разъемах силовых кабелей	Проверьте и закрепите кабели и клеммы
		Входное напряжение не стабильно	Проверьте входное питание
		Плата PCB неисправна	Замените плату PCB
E015	Нестабильное внешнее питание	Проверьте внешнее питание	Проверьте внешнее питание
E016	Ошибка связи	Проблема связи PLC — преобразователь частоты	Нажмите кнопку «STOP/RESET» для перезапуска преобразователя частоты и обратитесь в службу технической поддержки
E018	Ошибка в системе слежения по нагрузке	Плохой контакт в соединениях силовых проводов	Проверьте электропроводку и контактные разъемы
			Обратитесь в службу технической поддержки
E019	Ошибка автонастройки	Обратитесь в службу технической поддержки	Обратитесь в службу технической поддержки
E022	Ошибка прочтения контрольных параметров	Обратитесь в службу технической поддержки	Нажмите кнопку «STOP/RESET» для перезапуска преобразователя частоты и обратитесь в службу технической поддержки
E023	Перегрузка по току	Механическое заклинивание полотна (сильный ветер, наличие грязи в направляющих)	Устраните причину механического заклинивания
		Низкое входное напряжение	Проверьте входное напряжение и сечение проводов подводящих кабелей
			Снизьте скорость открывания/закрывания









***DOORHAN***<sup>®</sup>

Концерн DoorHan благодарит вас за приобретение нашей продукции. Мы надеемся, что вы останетесь довольны качеством данного изделия.

По вопросам приобретения, дистрибьюции и технического обслуживания обращайтесь в офисы региональных представителей или центральный офис концерна по адресу:

Россия, 143002, Московская обл.,  
Одинцовский р-н, с. Акулово,  
ул. Новая, д. 120, стр. 1  
Тел.: 8 495 933-24-00  
E-mail: [info@doorhan.ru](mailto:info@doorhan.ru)  
[www.doorhan.ru](http://www.doorhan.ru)